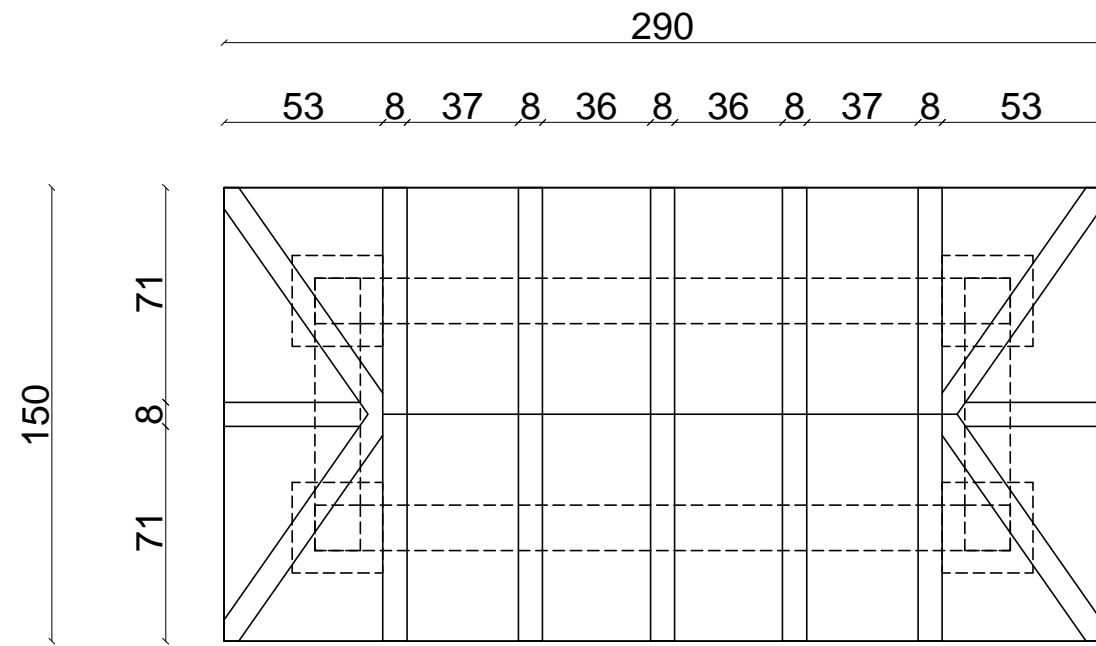
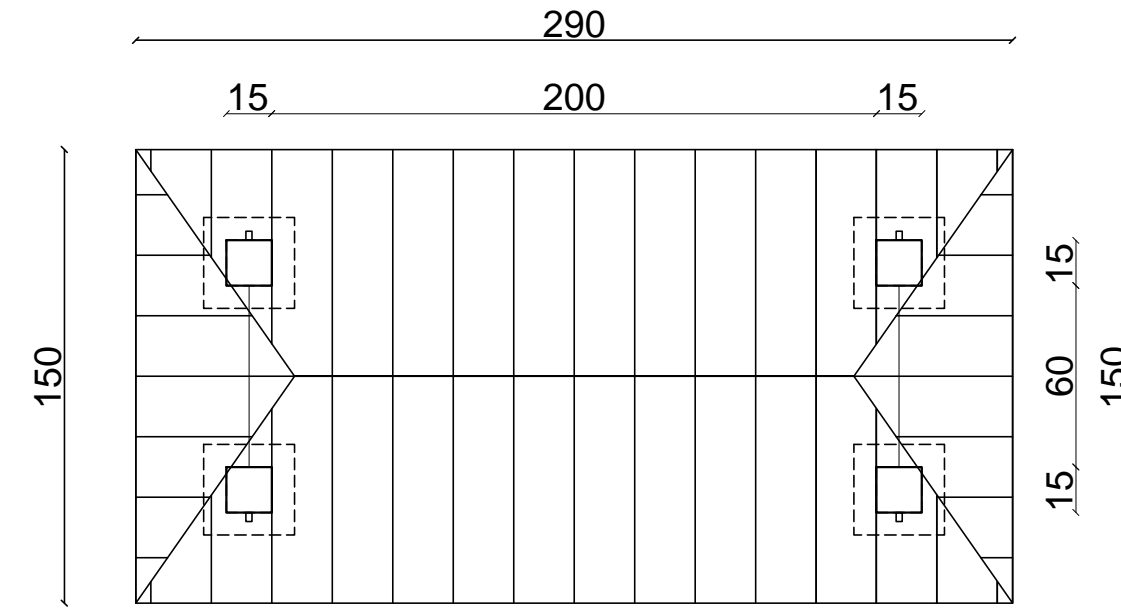


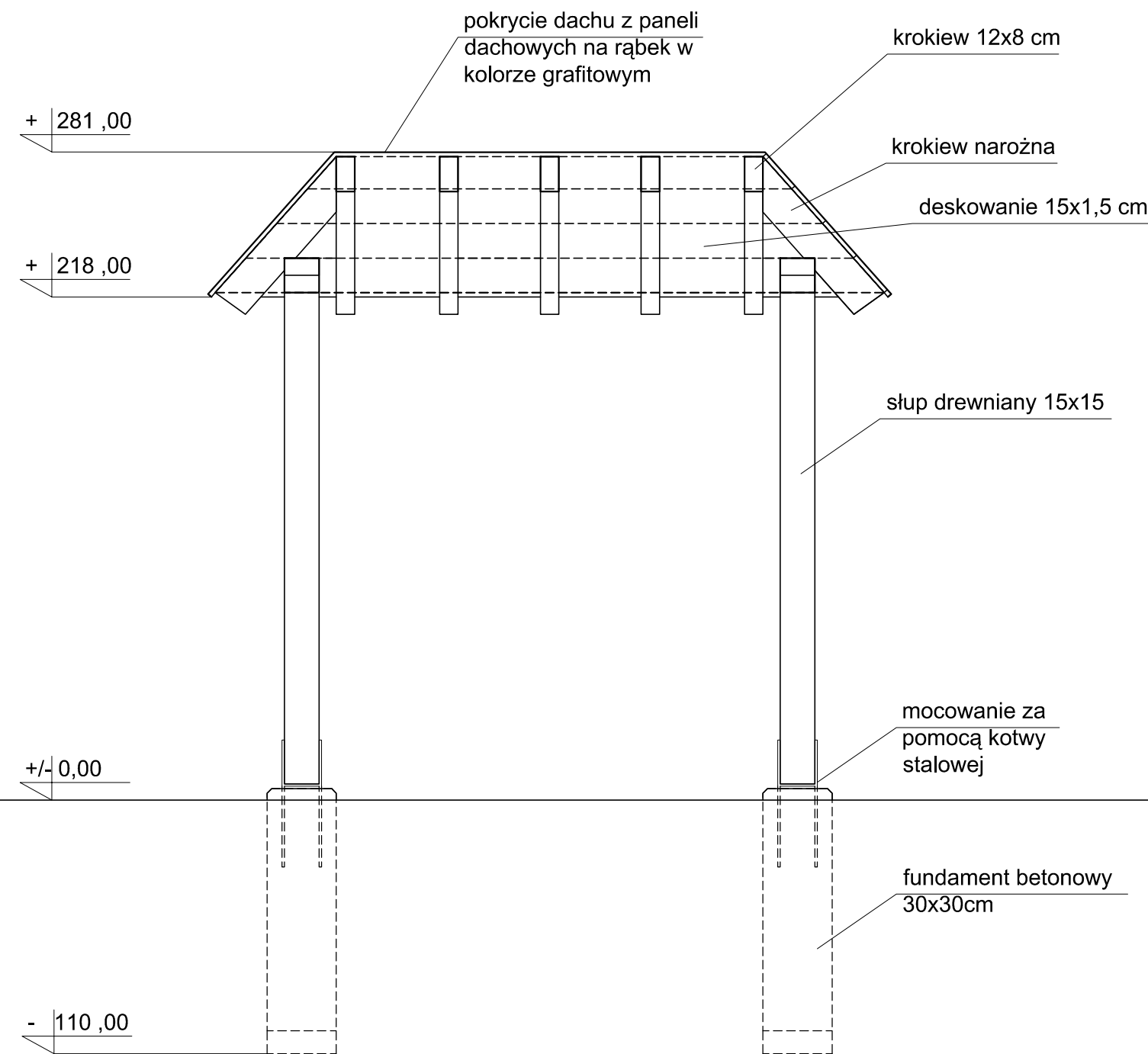
rzut więźby



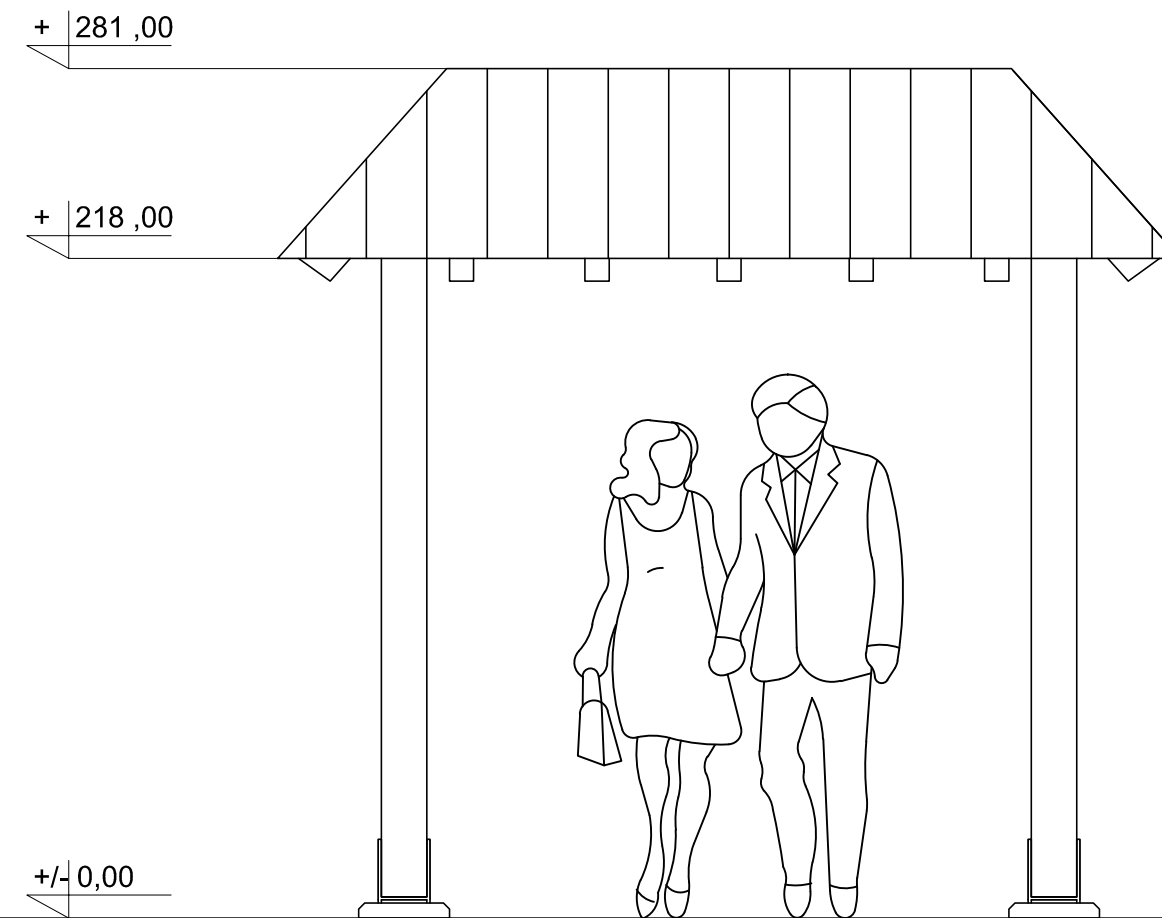
rzut



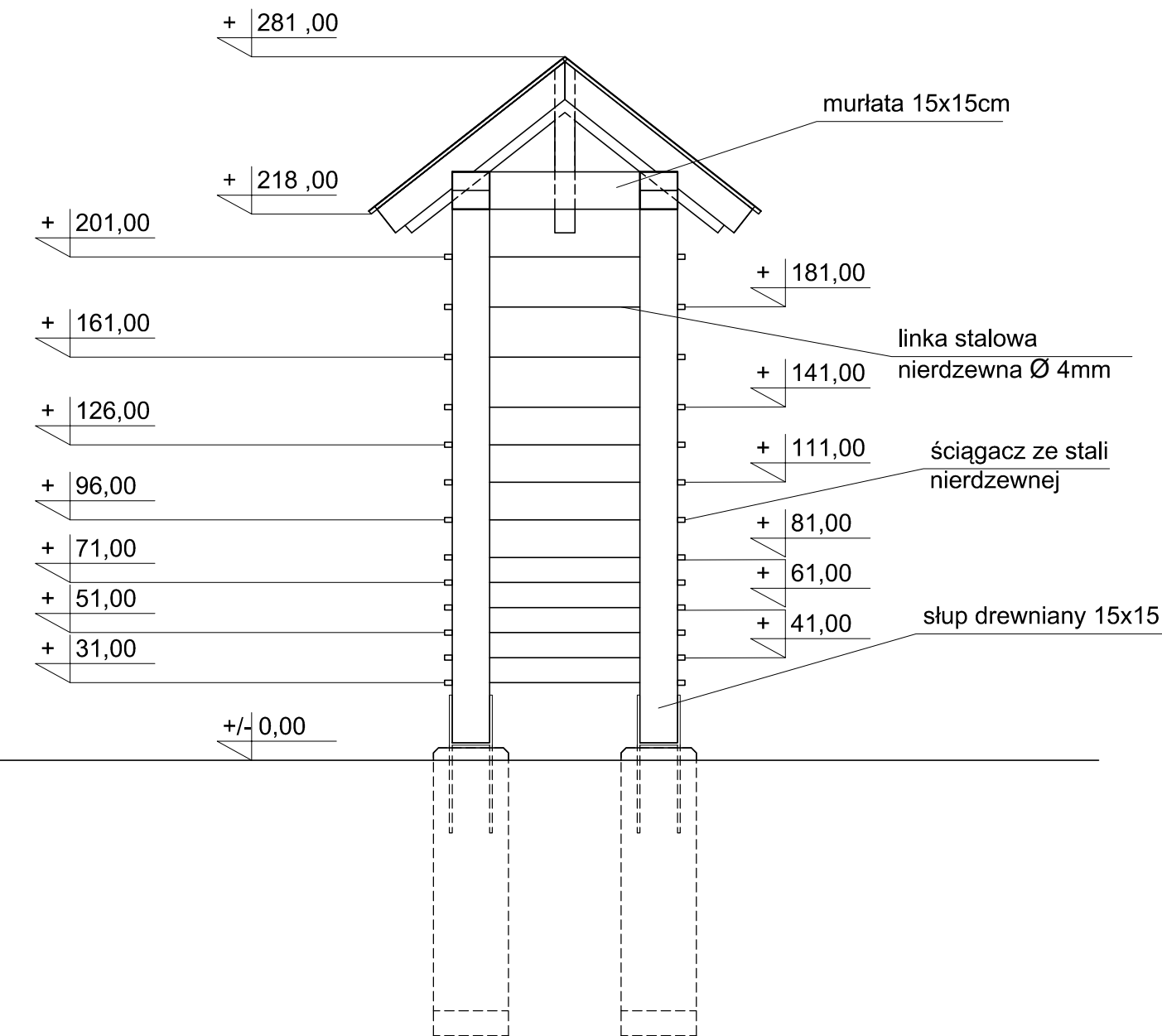
przekrój B



widok



przekrój A



ul. Sanocka 9/14, 30-620 Kraków, oddział Zamosc  
ul. Bohaterów Monte Cassino 4 /18, 22-400 Zamosc  
NIP 679-273-83-67, REGON 120679579  
tel. +48 502-483-508, www.LandsArt.pl

<b>Przedsięwzięcie:</b> Zachowanie i udostępnienie najatrakcyjniejszych elementów dziedzictwa naturalnego w Krasnobrodzie poprzez budowę zagospodarowania terenu rekreacyjnego przy zbiorniku wodnym zalew z elementami małej architektury, zagospodarowania parku na terenie zespołu pałacowo-parkowego przy sanatorium rehabilitacyjnym w Krasnobrodzie z elementami małej architektury, tablicy informacyjnej w formie „wbaczał” - ścieżek spacerowych i chodników na terenie zespołu pałacowo-parkowego przy sanatorium rehabilitacyjnym w Krasnobrodzie, tarasu widokowego, bramy wejściowej na teren parku zespołu pałacowo-parkowego. drogowskazu.			
<b>Adres obiektu:</b> Dz. nr 1228, ark. 19, jednostka ew. 062004_4 Krasnobród, obręb 062004_4-0001 Miasto Krasnobród, Dz. nr 1231, 1233, ark. 05, jednostka ew. 062004_4 Krasnobród, obręb 062004_4-0001 Miasto Krasnobród, Dz. nr 1227/5, ark. 19, jednostka ew. 062004_4 Krasnobród, obręb 062004_4-0001 Miasto Krasnobród			
<b>Adres inwestora:</b> Gmina Krasnobród ul. 3 Maja 36 22-440 Krasnobród	<b>Skala:</b> 1:25		
<b>Etap opracowania:</b> PROJEKT BUDOWLANY	<b>Data:</b> marzec 2017		
<b>Tytuł rysunku:</b> BRAMA	<b>Nr rysunku:</b> BR		
<b>Zespół projektowy</b>			
<b>Imię i nazwisko</b>	<b>Branża</b>	<b>Nr uprawnień</b>	<b>Podpis</b>
mgr inż. arch. Jan Radzik	architektura	ANB-513/167/81	
mgr inż. arch. kraj. Grzegorz Kukula	architektura		
mgr inż. arch. kraj. Szymon Urbańczyk	architektura		
<b>Sprawdzający</b>			
mgr inż. arch. Konstanty Radzik	architektura	149/LBOKK/2016	