

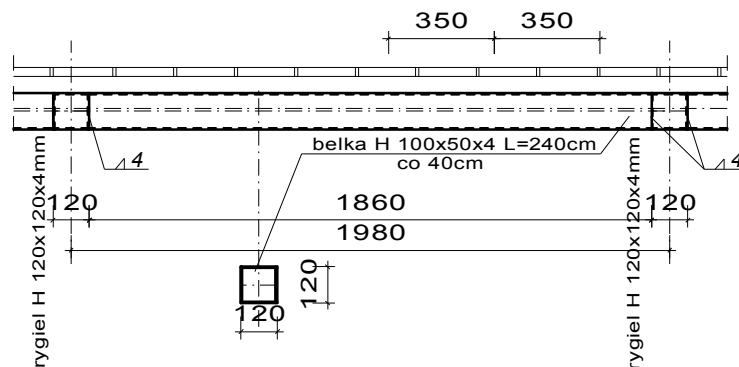
# PROJEKT WYKONAWCZY

## KONSTRUKCJA

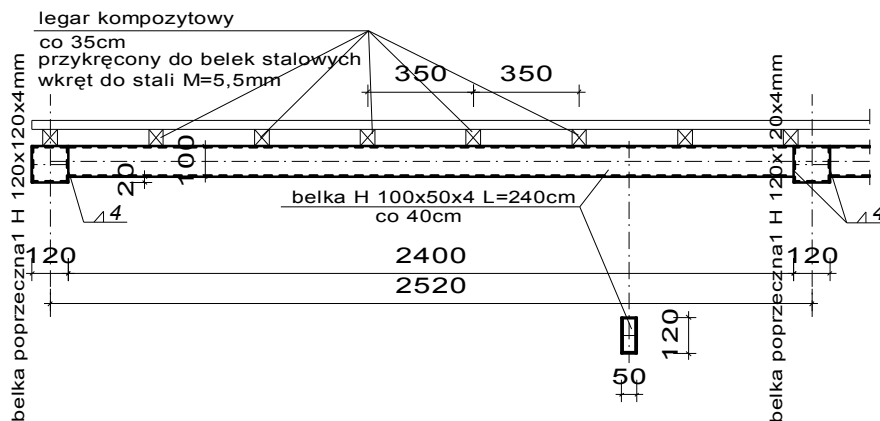
### BELKI NOŚNE

skala 1:25

#### BELKA POPRZECZNA POMIĘDZY RYGLAMI



#### BELKA NOŚNA POMIĘDZY BELKAMI POPRZECZNYMI



GRUBOŚĆ SPOIN NIEOZNACZONYCH  $a=5\text{mm}$   
 STAL S13S  
 ELEKTRODY ER 146  
 DESKI/LEGARY KOMPOZYTOWE

ZAMOŚĆ / MARZEC 2017r

PRZEDMIOT:	BELKI NOŚNE	NUMER KOLEJNY:	<b>K13</b>
PRZEDSIĘWZIĘCIE:	Zachowanie i udostępnienie najatrakcyjniejszych elementów dziedzictwa naturalnego w Krasnobrodzie	SKALA 1:25	
OBIEKT:	TARAS WIDOKOWY		
INWESTOR:	GMINA KRASNOBRÓD, ul. 3 MAJA 36, 22-440 KRASNOBRÓD		
PROJEKTOWAŁ / KONSTRUKCJA:	mgr inż. TOMASZ NOWIŃSKI	upr. nr LUB/0117/POOK/06	
SPRAWDZIŁ / KONSTRUKCJA:	mgr inż. MICHAŁ CYMIŃSKI	upr. nr LUB/0210/PWOK/09	