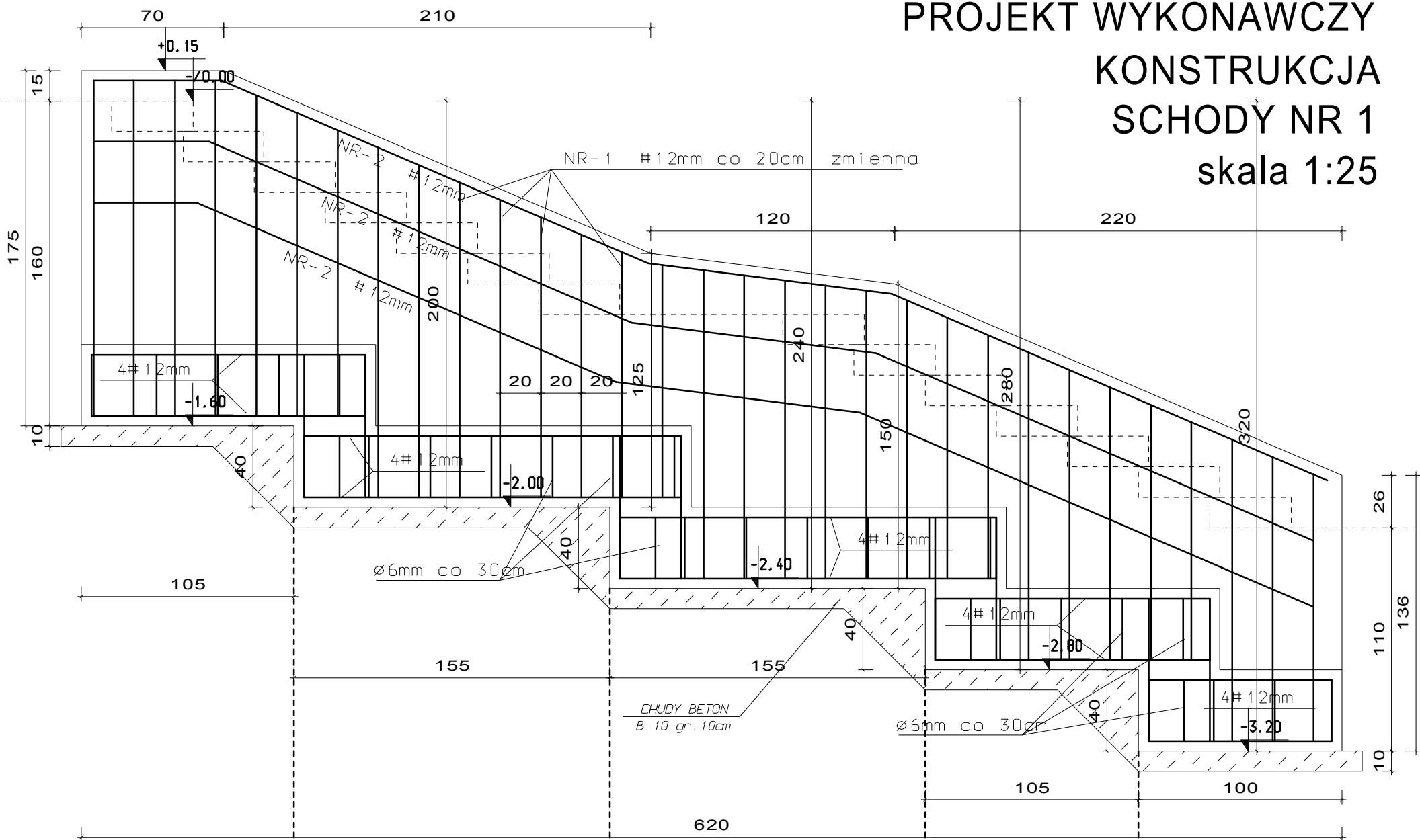
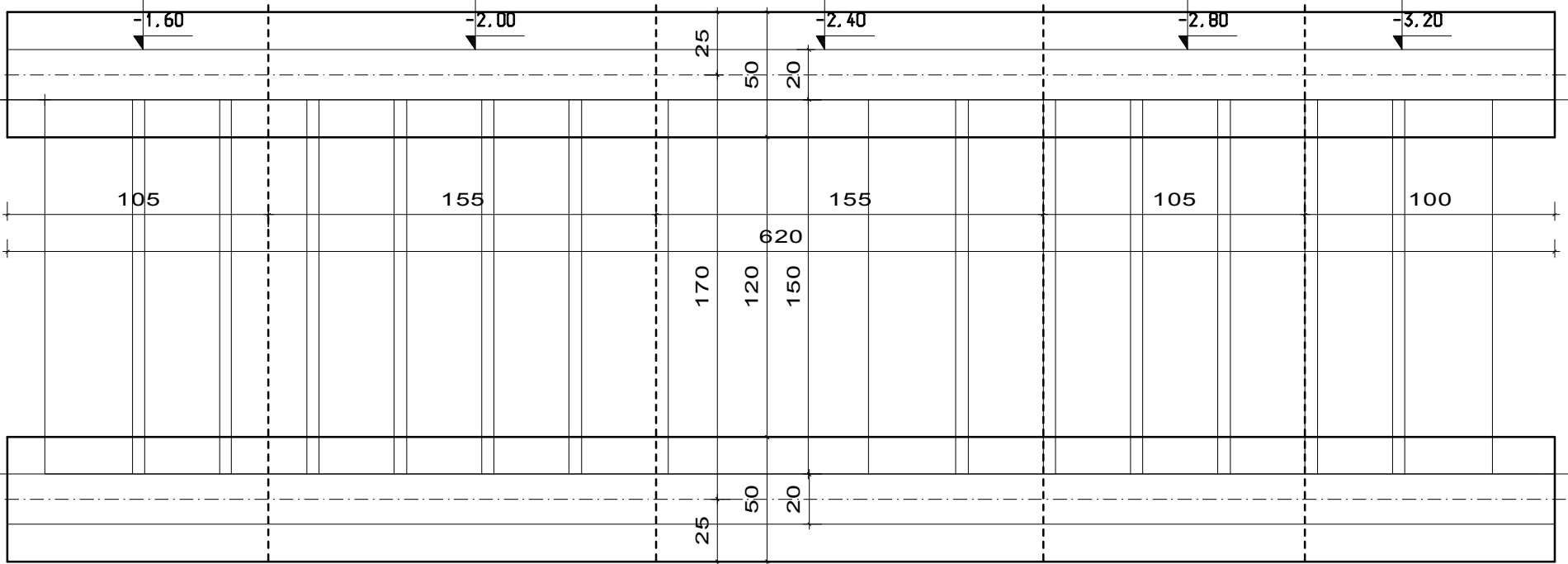


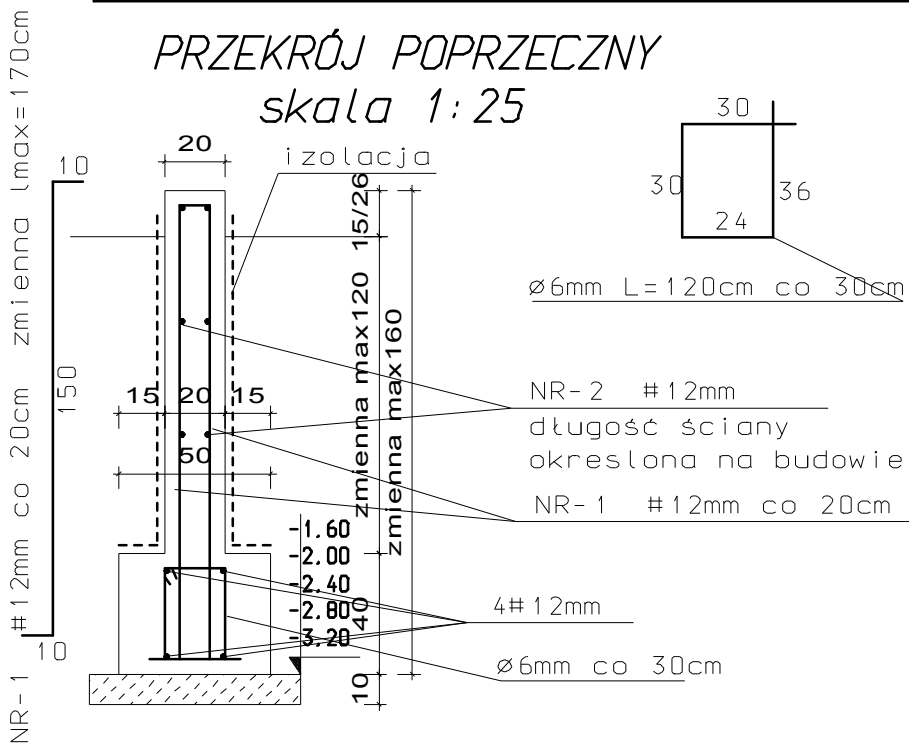
PROJEKT WYKONAWCZY KONSTRUKCJA SCHODY NR 1 skala 1:25



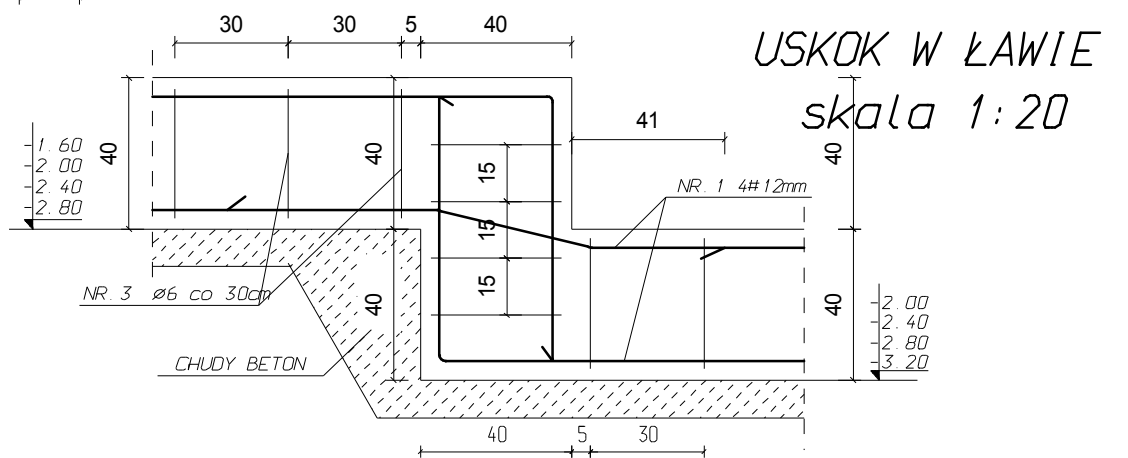
RZĘDNE SPRAWDZIĆ W NATURZE
 BETON B-25, wodoszczelny W6
 STAL A-IIIN (RB500W)
 STAL A-O (StOS)
 POZIOM ±0.00=wg architektury



PRZEKRÓJ POPRZECZNY
skala 1:25



USKOK W ŁAWIE
skala 1:20



ZAMOŚĆ / MARZEC 2017r

PRZEDMIOT:	SCHODY NR 1	NUMER KOLEJNY:	K15
PRZEDSIĘWZIĘCIE:	Zachowanie i udostępnienie najatrakcyjniejszych elementów dziedzictwa naturalnego w Krasnobrodzie	SKALA 1:25	
OBIEKT:	SCHODY TERENOWE		
INWESTOR:	GMINA KRASNOBRÓD, ul. 3 MAJA 36, 22-440 KRASNOBRÓD		
PROJEKTOWAŁ / KONSTRUKCJA:	mgr inż. TOMASZ NOWIŃSKI	upr. nr LUB/0117/POOK/06	
SPRAWDZIŁ / KONSTRUKCJA:	mgr inż. MICHAŁ CYMIŃSKI	upr. nr LUB/0210/PWOK/09	