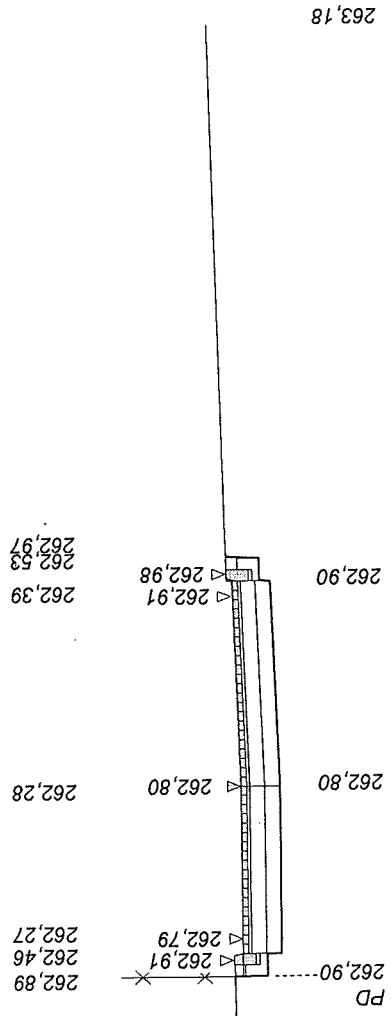
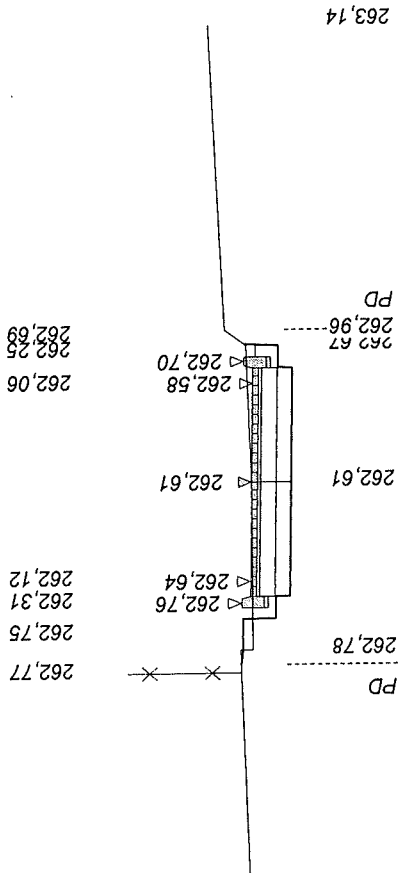


Skala 1 : 100 : 100 Lokalizacja: 0 + 006,50 wykop 2,76 nasyp 0,00



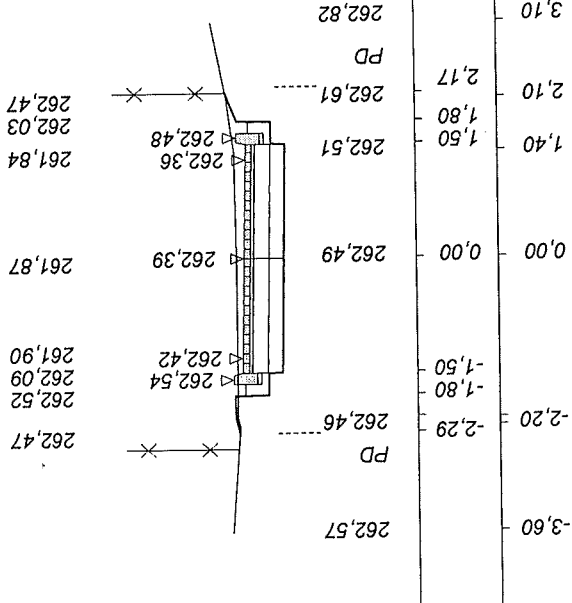
P.P. 260,50 m npm

Skala 1 : 100 : 100 Lokalizacja: 0 + 012,60 wykop 1,81 nasyp 0,00



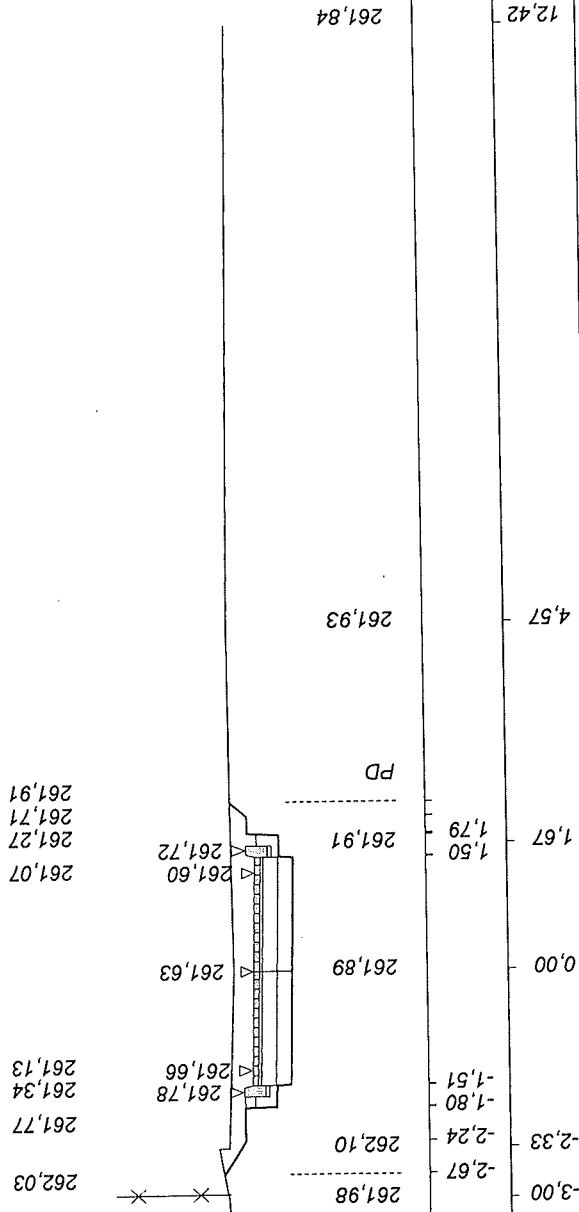
P.P. 260,30 m npm

Skala 1 : 100 : 100 Lokalizacja: 0 + 020,00 wykop 2,16 nasyp 0,00



P.P. 260,10 m npm

Skala 1 : 100 : 100 Lokalizacja: 0 + 044,90 wykop 2,99 nasyp 0,00

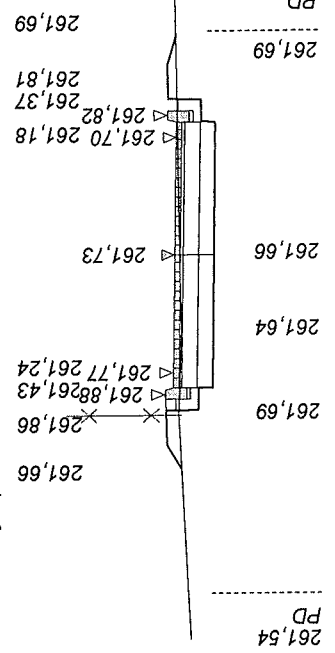


P.P. 259,30 m npm

**KAWDROG**  
 inż. Franciszek Kawalec  
 ul. Pryszczyca 15, 22-400 Zamość  
 tel./fax 84 627 08 27, tel. kom. 604 064 303  
 e-mail: f.kawalec@wp.pl  
 NIP 922-114-78-35, Regon-950467811

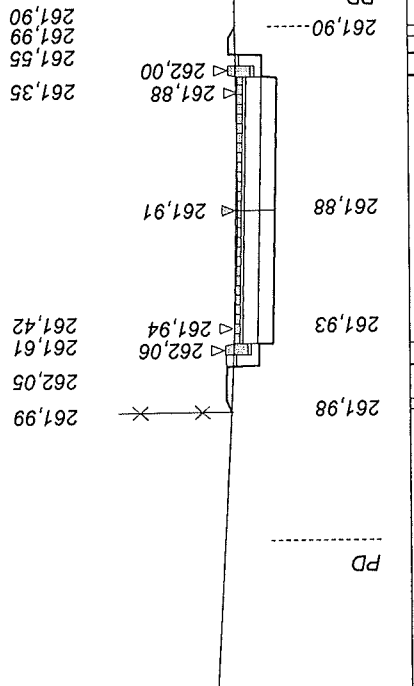
mgr inż. PIOTR KAWALEC  
 upr. bud. do projektowania i kierowania  
 robotami bez ograniczeń  
 w specjalności drogowej  
 Nr ewid. LUB/0014/PWOD/08

Skala 1 : 100 : 100 Lokalizacja: 0 + 081,00 wykop 1,75 nasyp 0,19



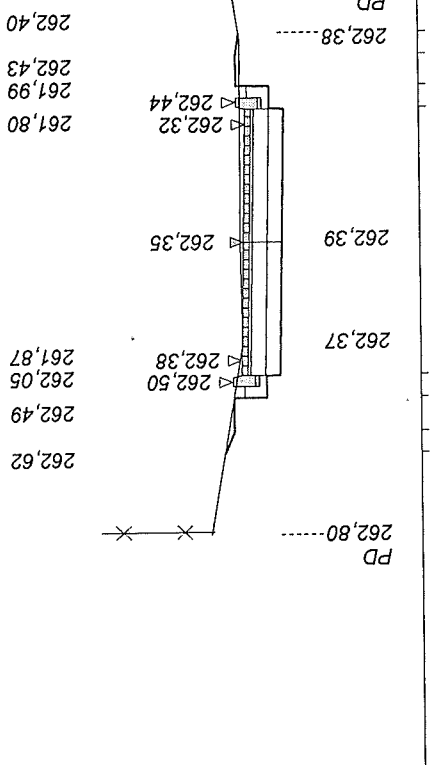
P.P. 259,40 m npm

Skala 1 : 100 : 100 Lokalizacja: 0 + 105,00 wykop 1,98 nasyp 0,07



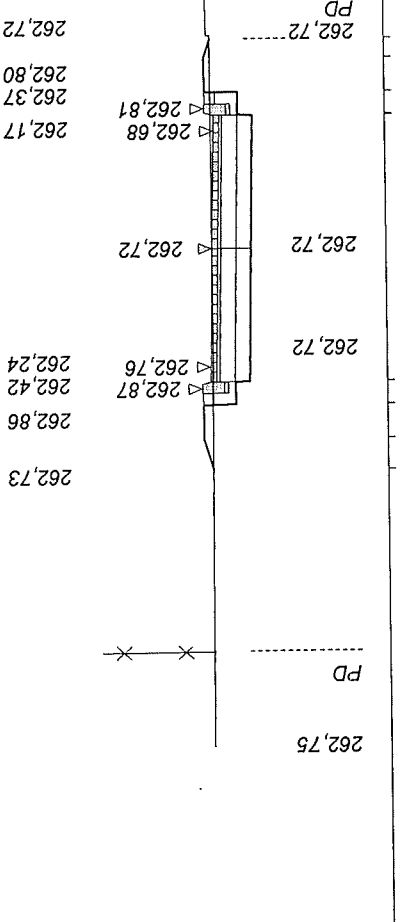
P.P. 259,60 m npm

Skala 1 : 100 : 100 Lokalizacja: 0 + 128,50 wykop 2,20 nasyp 0,03



P.P. 260,00 m npm

Skala 1 : 100 : 100 Lokalizacja: 0 + 147,80 wykop 2,00 nasyp 0,13

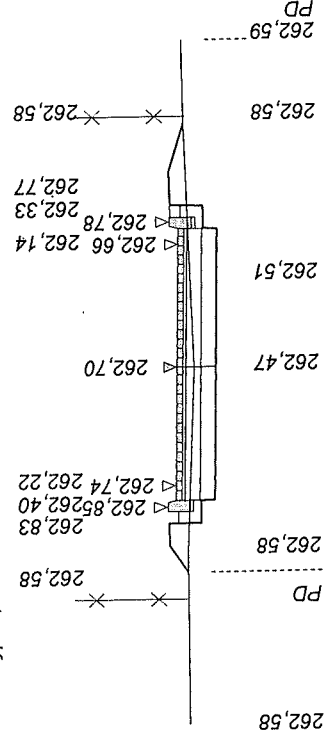


P.P. 260,40 m npm

**K A M I D R O G**  
 inż. Franciszek Kawalec  
 ul. Przechodnia 15, 22-400 Zamość  
 tel./fax 84 627 08 27, tel. kom. 604 064 303  
 e-mail: f.kawalec@wp.pl  
 NIP 922-114-78-35, Regon-956457811

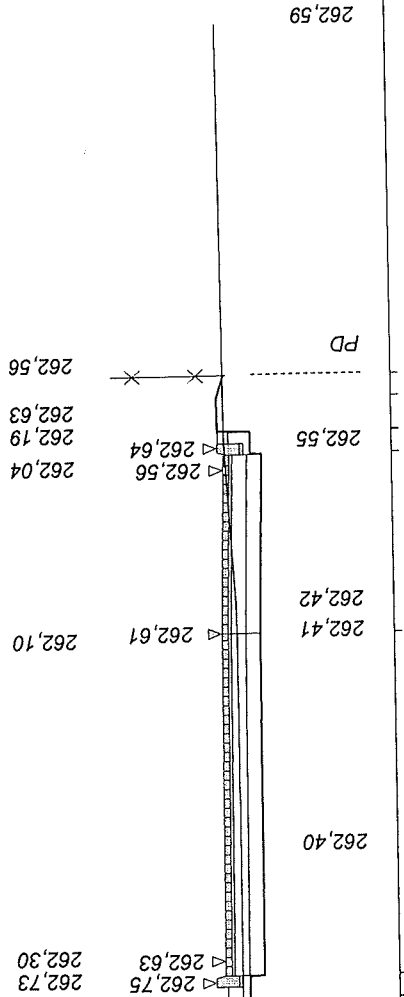
inż. inż. PIOTR KAWALEC  
 inż. bud. do projektowania i kierowania  
 robotami bez ograniczeń  
 w specjalności drogowej  
 Nr swird LUB/0014/PWCD/08

Skala 1 : 100 : 100 Lokalizacja: 0 + 176,90 wykop 1,27 nasyp 0,29



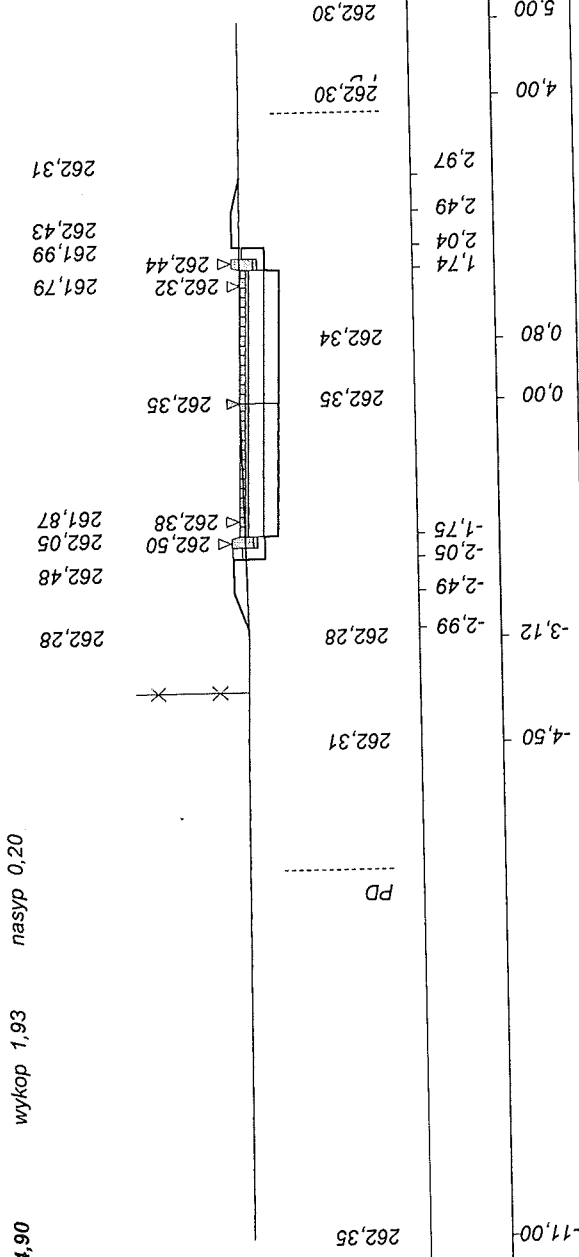
P.P. 260,40 m npm

Skala 1 : 100 : 100 Lokalizacja: 0 + 183,90 wykop 2,43 nasyp 0,35



P.P. 260,30 m npm

Skala 1 : 100 : 100 Lokalizacja: 0 + 204,90 wykop 1,63 nasyp 0,20



P.P. 260,00 m npm

### Rys. 5 / 1 / str. 3

#### PROJEKT BUDOWLANY, WYKONAWCZY, BRANŻA DROGOWA

Wykonawca	KAWDROG INŻ. FRANCISZEK KAWALEC 22-400 ZAMOŚĆ UL. PRZECHOĐNIA 15		
Inwestor	UMOWA /2017		
Obiekt	GMINA KRASNOBRÓD Zagospodarowanie terenu w okolicach Klasztoru w tym ul. Łąkowa, Królowej Marysieńki, łącznik do ul. Tomaszowskiej w Krasnobrodzie		
Nazwa rysunku	Przekroje poprzeczne (przeb. dr. gm. nr 112304L)		
Opracował	Uprawnienia	Załączników	
Projektował	mgr inż. Piotr Kawalec	Uprawnienia LUB/0014/PWOD/08	Skala 1:100:100
Sprawdził	inż. Franciszek Kawalec	Uprawnienia 55/86	Data 2017 r.

**KAWDROG**  
inż. Franciszek Kawalec  
ul. Przechodnia 15, 22-400 Zamosć  
tel./fax 84 627 08 27, tel. kom. 604 061 303  
e-mail: f.kawalec@wp.pl  
NIP 922-114-78-35, Regon-950467811