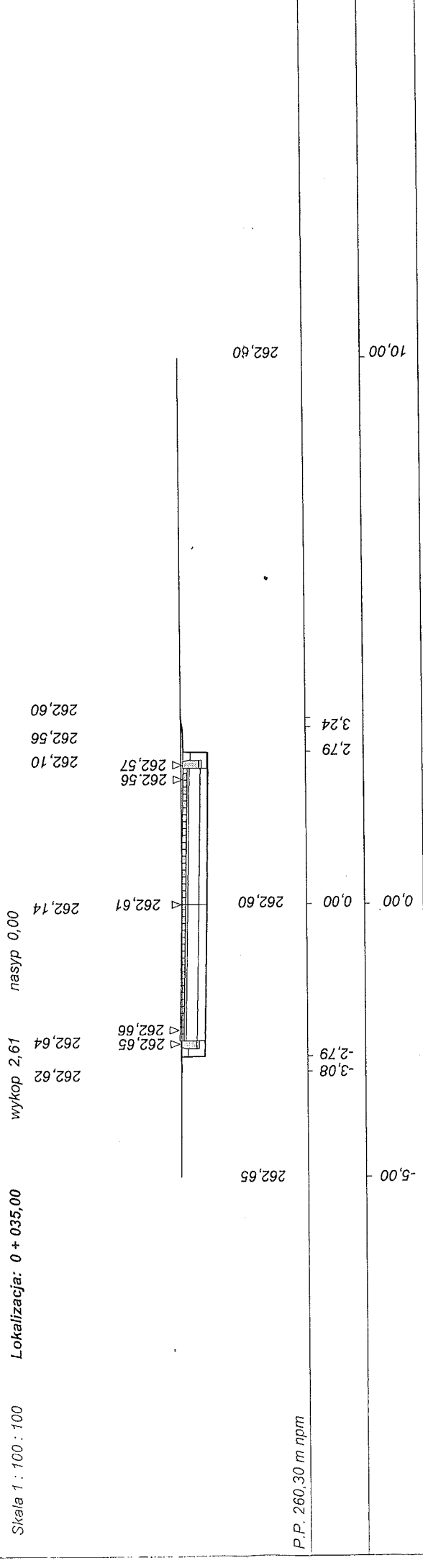
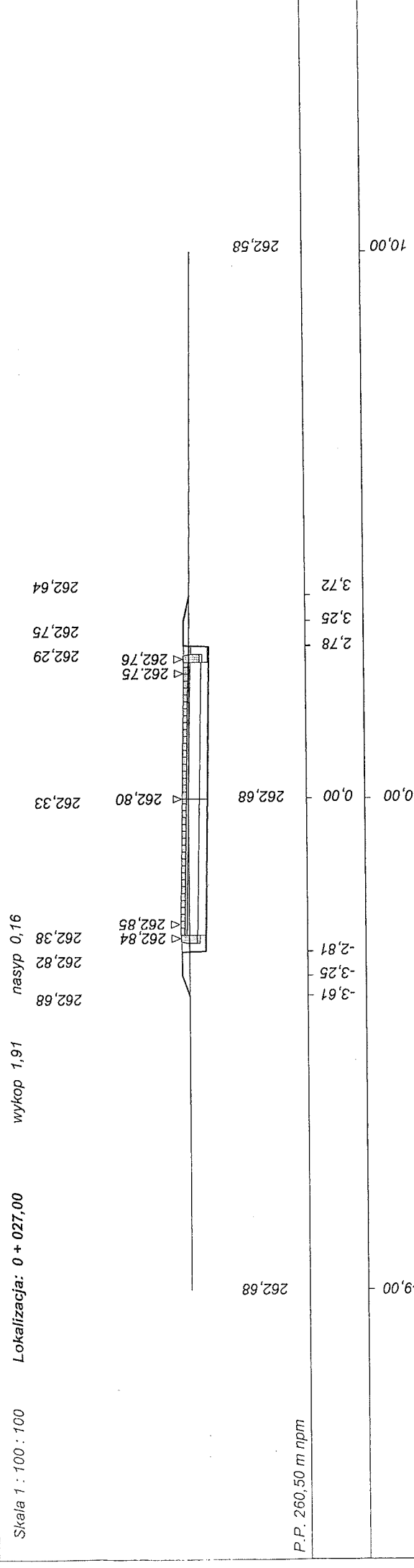
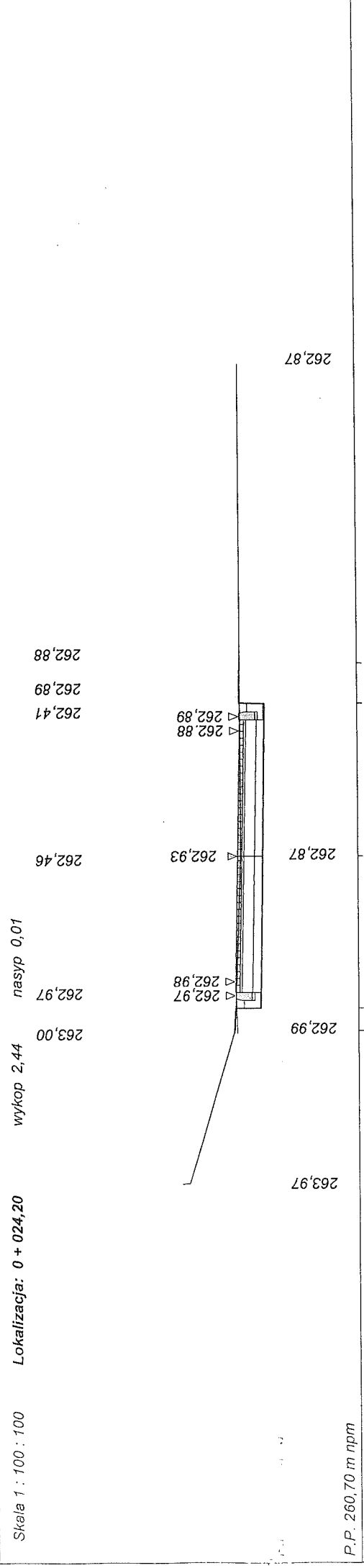
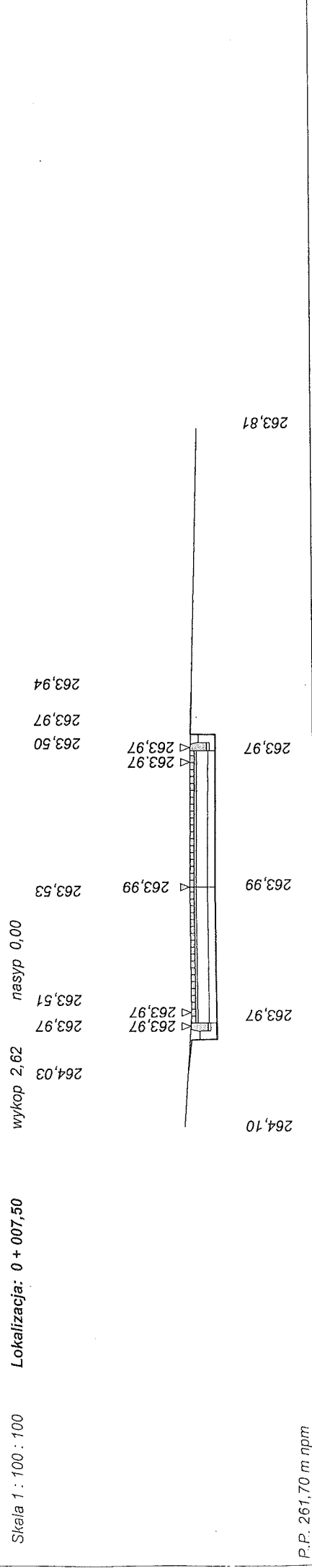


Dane wczytano z pliku: C:\Gierba\77\uDora7\NDORA 2017\KRASN ZJAZD KLASZ. dora..bis



KAWDROG
 inż. Franciszek Kawdróg
 ul. Przeczodnia 15, 22-400 Zamość
 tel./fax 84 627 08 27, tel. kom. 604 064 303
 e-mail: f.kawdrog@wp.pl
 NIP 922-114-78-35, Regon-950467611

mgr inż. PIOTR KAWALEC
 upr. bud. do projektowania i kierowania
 robotami bez ograniczeń
 w specjalności drogowej
 Nr ewid. LUB/0014/PWOD/08

Rys 5 (III) / str. 1

