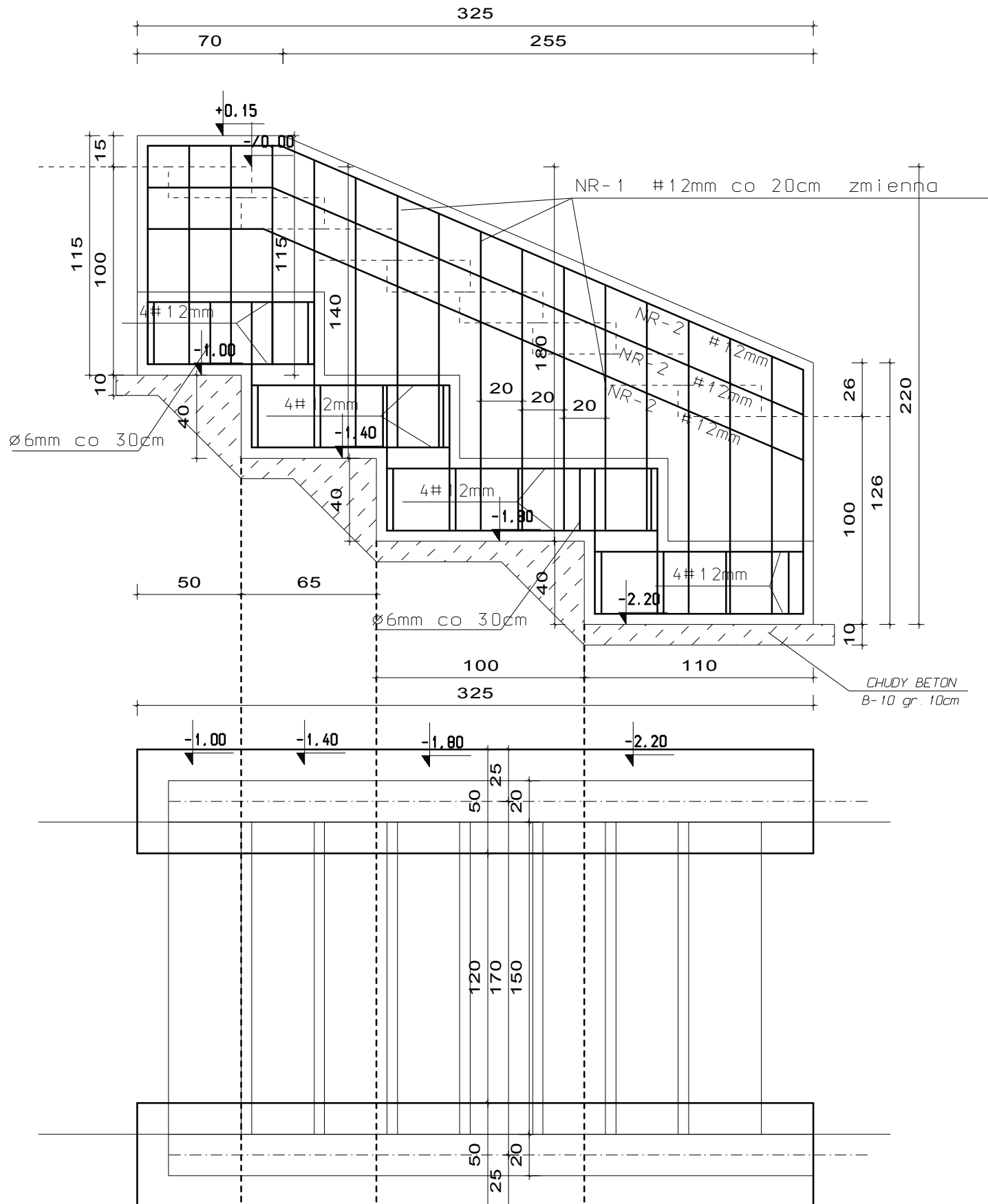


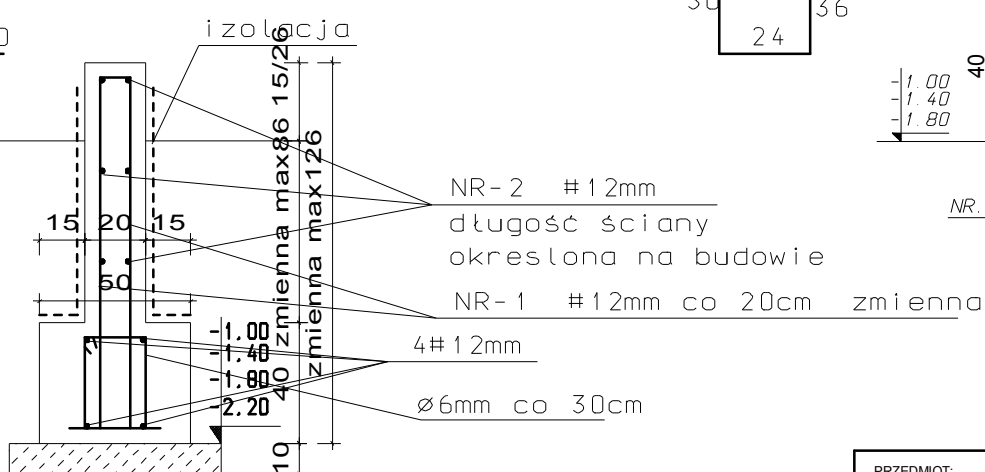
PROJEKT WYKONAWCZY KONSTRUKCJA SCHODY NR 2 skala 1:25

RZĘDNE SPRAWDZIĆ W NATURZE
BETON B-25, wodoszczelny W6
STAL A-IIIN (RB500W)
STAL A-0 (St0S)
POZIOM ±0.00=wg architektury

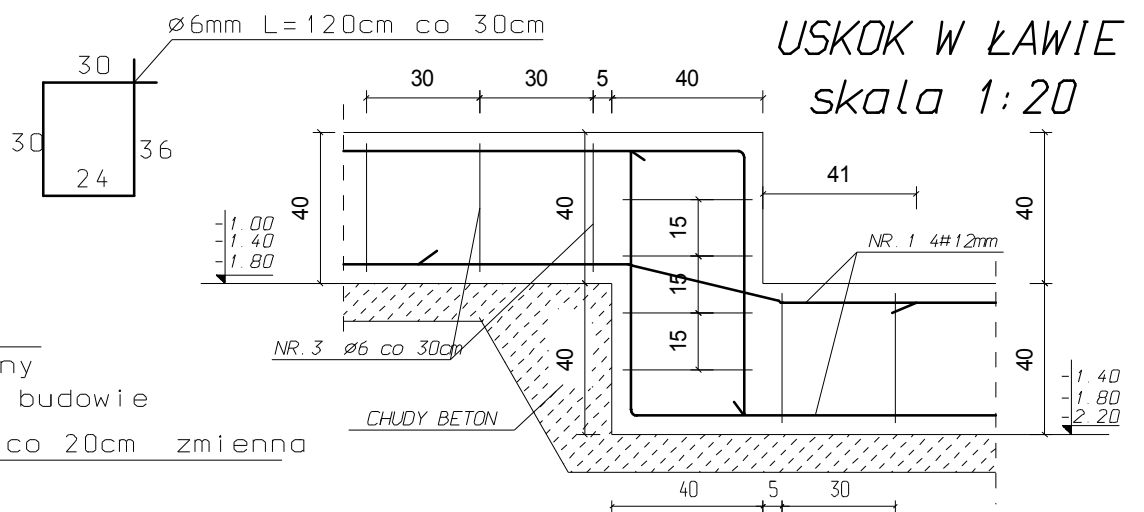


PRZEKRÓJ POPRZECZNY
skala 1:25

NR-1 #12mm co 20cm zmienna l_{max}=136cm



USKOK W ŁAWIE
skala 1:20



ZAMOŚĆ / MARZEC 2017r

PRZEDMIOT:	SCHODY NR 2	NUMER KOLEJNY:	K16
PRZEDSIĘWZIĘCIE:	Zachowanie i udostępnienie najatrakcyjniejszych elementów dziedzictwa naturalnego w Krasnobrodzie	SKALA 1:25	
OBIEKT:	SCHODY TERENOWE		
INWESTOR:	GMINA KRASNOBRÓD, ul. 3 MAJA 36, 22-440 KRASNOBRÓD		
PROJEKTOWAŁ / KONSTRUKCJA:	mgr inż. TOMASZ NOWIŃSKI	upr. nr LUB/0117/POOK/06	
SPRAWDZIŁ / KONSTRUKCJA:	mgr inż. MICHAŁ CYMIŃSKI	upr. nr LUB/0210/PWOK/09	