

# TOM 6.2.

---

stadium:

## SZCZEGÓŁOWA SPECYFIKACJA TECHNICZNA

temat:

**Przyłącza kanalizacji sanitarnej**

lokalizacja:

m. Krasnobród, Majdan Wielki  
gm. Krasnobród,  
pow. zamojski,  
woj. lubelskie

branża:

Sanitarna

Inwestor:

**Gmina Krasnobród**  
ul. 3 Maja 36  
22-440 Krasnobród

Imię i nazwisko	Nr upr.	Podpis
sporządził: <i>mgr inż. Andrzej Wasiluk</i>	LUB/0386/PBS/15	<b>mgr inż. Andrzej Wasiluk</b> upr. prof. Nr LUB/0386/PBS/15 bez ograniczeń w spec. instal. w zakresie sieci i instal. ciepln., wentyl., klimat., gaz., wod-kan.
	marzec 2016 r	

lp	Nr specyfikacji	Tytuł szczegółowej specyfikacji technicznej	strona
1	ST - 00	Wymagania ogólne	3 ÷ 16
2	ST - 01	Roboty ziemne	17 ÷ 35
3	ST - 02	Kanalizacja sanitarna	36 ÷ 46

Kod CPV	Rodzaj robót
45000000-7	Roboty budowlane
45100000-8	Przygotowanie terenu budowy
45111200-0	Roboty w zakresie przygotowania terenu pod budowę i roboty ziemne
45231300-8	Roboty budowlane w zakresie budowy wodociągów i rurociągów do odprowadzania ścieków

**SPECYFIKACJA TECHNICZNA**

**ST-00**

**WYMAGANIA OGÓLNE**

**Kod CPV 45000000-7**

## SPIS TREŚCI

1.	WSTĘP	
1.1.	Przedmiot SST	
1.2.	Zakres stosowania ST	
1.3.	Zakres robót objętych ST	
1.4.	Ogólne wymagania dotyczące robót	
2.	MATERIAŁY	
3.	SPRZĘT	
4.	TRANSPORT	
5.	WYKONANIE ROBÓT	
6.	KONTROLA JAKOŚCI ROBÓT	
7.	OBMIAR ROBÓT	
8.	ODBIÓR ROBÓT	
9.	PODSTAWA PŁATNOŚCI	
10.	PRZEPISY ZWIĄZANE	

### Najważniejsze oznaczenia i skróty:

ST - Specyfikacja Techniczna

SST - Szczegółowa Specyfikacja Techniczna

ITB - Instytut Techniki Budowlanej

PZJ - Program Zabezpieczenia Jakości

bhp - bezpieczeństwo i higiena pracy podczas wykonywania robót budowlanych

## **1. WSTĘP**

### **1.1. Przedmiot ST.**

Przedmiotem niniejszej specyfikacji technicznej (ST) są wymagania ogólne dotyczące wykonania i odbioru robót w obiektach budowlanych, które zostaną wykonane w ramach kontraktu pn.:

Budowa przyłączy kanalizacji sanitarnej w m. Krasnobród, Majdan Wielki, gm. Krasnobród.

### **1.2. Zakres stosowania ST.**

Specyfikacja techniczna (ST) stanowi podstawę opracowania szczegółowej specyfikacji technicznej (SST) stosowanej jako dokument przetargowy i kontraktowy przy zlecaniu i realizacji robót wymienionych w pkt. 1.1. Projektant sporządzający dokumentację projektową i odpowiednie szczegółowe specyfikacje techniczne wykonania i odbioru robót budowlanych może wprowadzać do niniejszej standardowej specyfikacji zmiany, uzupełnienia lub uściślenia, odpowiednie dla przewidzianych projektem zadania, obiektu i robót, uwzględniające wymagania Zamawiającego oraz konkretne warunki realizacji zadania, obiektu i robót, które są niezbędne do określenia ich standardu i jakości. Odstępstwa od wymagań podanych w niniejszej specyfikacji mogą mieć miejsce tylko w przypadkach małych prostych robót i konstrukcji drugorzędnych o niewielkim znaczeniu, dla których istnieje pewność, że podstawowe wymagania będą spełnione przy zastosowaniu metod wykonania na podstawie doświadczenia i przy przestrzeganiu zasad sztuki budowlanej. Zaleca się wykorzystanie niniejszej ST przy zlecaniu robót budowlanych realizowanych ze środków pozabudżetowych (nie objętych ustawą Prawo zamówień publicznych).

### **1.3. Zakres robót objętych ST.**

Ustalenia zawarte w niniejszej specyfikacji obejmują wymagania ogólne, wspólne dla robót budowlanych objętych specyfikacjami technicznymi (ST) i szczegółowymi specyfikacjami technicznymi (SST).

### **1.4. Określenia podstawowe.**

Ilekroć w ST jest mowa o:

- 1.4.1. obiekcie budowlanym - należy przez to rozumieć:
  - a) budynek wraz z instalacjami i urządzeniami technicznymi,
  - b) budowlę stanowiącą całość techniczno-użytkową wraz z instalacjami i urządzeniami,
  - c) obiekt małej architektury;
- 1.4.2. budynku - należy przez to rozumieć taki obiekt budowlany, który jest trwale związany z gruntem, wydzielony z przestrzeni za pomocą przegród budowlanych oraz posiada fundamenty i dach.
- 1.4.3. budynku mieszkalnym jednorodzinny - należy przez to rozumieć budynek wolno stojący albo budynek o zabudowie bliźniaczej, szeregowej lub grupowej, służący zaspokajaniu potrzeb mieszkaniowych, stanowiący konstrukcyjnie samodzielną całość, w którym dopuszcza się wydzielenie nie więcej niż dwóch lokali mieszkalnych albo jednego lokalu mieszkalnego i lokalu użytkowego o powierzchni całkowitej nieprzekraczającej 30 powierzchni całkowitej budynku
- 1.4.4. budowli - należy przez to rozumieć każdy obiekt budowlany nie będący budynkiem lub obiektem małej architektury, jak: lotniska, drogi, linie kolejowe, mosty, estakady, tunele, sieci techniczne, wolno stojące maszty antenowe, wolno stojące trwale związane z gruntem urządzenia reklamowe, budowle ziemne, obronne (fortyfikacje), ochronne, hydrotechniczne, zbiorniki, wolno stojące instalacje przemysłowe lub urządzenia techniczne, oczyszczalnie ścieków, składowiska odpadów, stacje uzdatniania wody, konstrukcje oporowe, nadziemne i podziemne przejścia dla pieszych, sieci uzbrojenia terenu, budowle sportowe, cmentarze, pomniki, a także części budowlane urządzeń technicznych (kotłów, pieców przemysłowych i innych urządzeń) oraz fundamenty pod maszyny i urządzenia, jako odrębne pod względem technicznym części przedmiotów składających się na całość użytkową.
- 1.4.5. obiekcie małej architektury - należy przez to rozumieć niewielkie obiekty, a w szczególności:
  - a) kultu religijnego, jak: kapliczki, krzyże przydrożne, figury,
  - b) posągi, wodotryski i inne obiekty architektury ogrodowej,
  - c) użytkowe służące rekreacji codziennej i utrzymaniu porządku, jak: piaskownice, huśtawki, drabinki, śmietniki.
- 1.4.6. tymczasowym obiekcie budowlanym - należy przez to rozumieć obiekt budowlany przeznaczony do czasowego użytkowania w okresie krótszym od jego trwałości technicznej, przewidziany do przeniesienia w inne miejsce lub rozbiórki, a także obiekt budowlany nie połączony trwale z gruntem, jak: strzelnice, kioski uliczne, pawilony sprzedaży ulicznej i wystawowe, przekrycia namiotowe i powłoki pneumatyczne, urządzenia rozrywkowe, barakowozy, obiekty kontenerowe.
- 1.4.7. budowie - należy przez to rozumieć wykonanie obiektu budowlanego w określonym miejscu, a także odbudowę, rozbudowę, nadbudowę obiektu budowlanego.
- 1.4.8. robotach budowlanych - należy przez to rozumieć budowę, a także prace polegające na przebudowie,

montażu, remoncie lub rozbiórce obiektu budowlanego

- 1.4.9. remoncie - należy przez to rozumieć wykonywanie w istniejącym obiekcie budowlanym robót budowlanych polegających na odtworzeniu stanu pierwotnego, a nie stanowiących bieżącej konserwacji.
- 1.4.10. urządzeniach budowlanych - należy przez to rozumieć urządzenia techniczne związane z obiektem budowlanym zapewniające możliwość użytkowania obiektu zgodnie z jego przeznaczeniem, jak przyłącza i urządzenia instalacyjne, w tym służące oczyszczaniu lub gromadzeniu ścieków, a także przejazdy, ogrodzenia, place postojowe i place pod śmietniki.
- 1.4.11. terenie budowy - należy przez to rozumieć przestrzeń, w której prowadzone są roboty budowlane wraz z przestrzenią zajmowaną przez urządzenia zaplecza budowy.
- 1.4.12. prawie do dysponowania nieruchomością na cele budowlane - należy przez to rozumieć tytuł prawny wynikający z prawa własności, użytkowania wieczystego, zarządu, ograniczonego prawa rzeczowego albo stosunku zobowiązaniowego, przewidującego uprawnienia do wykonywania robót budowlanych.
- 1.4.13. pozwoleniu na budowę - należy przez to rozumieć decyzję administracyjną zezwalającą na rozpoczęcie i prowadzenie budowy lub wykonywanie robót budowlanych innych niż budowa obiektu budowlanego.
- 1.4.14. dokumentacji budowy - należy przez to rozumieć pozwolenie na budowę wraz z załączonym projektem budowlanym, dziennik budowy, protokoły odbiorów częściowych i końcowych, w miarę potrzeby, rysunki i opisy służące realizacji obiektu, operaty geodezyjne i książkę obmiarów, a w przypadku realizacji obiektów metodą montażu - także dziennik montażu.
- 1.4.15. dokumentacji powykonawczej - należy przez to rozumieć dokumentację budowy z naniesionymi zmianami dokonanymi w toku wykonywania robót oraz geodezyjnymi pomiarami powykonawczymi.
- 1.4.16. terenie zamkniętym - należy przez to rozumieć teren zamknięty, o którym mowa w przepisach prawa geodezyjnego i kartograficznego:
  - a) obronności lub bezpieczeństwa państwa, będący w dyspozycji jednostek organizacyjnych podległych Ministrowi Obrony Narodowej, Ministrowi Spraw Wewnętrznych i Administracji oraz Ministrowi Spraw Zagranicznych,
  - b) bezpośredniego wydobywania kopaliny ze złoża, będący w dyspozycji zakładu górniczego
- 1.4.17. aprobacie technicznej - należy przez to rozumieć pozytywną ocenę techniczną wyrobu, stwierdzającą jego przydatność do stosowania w budownictwie
- 1.4.18. właściwym organie - należy przez to rozumieć organ nadzoru architektoniczno-budowlanego lub organ nadzoru budowlanego, stosownie do ich właściwości określonych w rozdziale 8.
- 1.4.19. wyrobie budowlanym - należy przez to rozumieć wyrób w rozumieniu przepisów o ocenie zgodności, wytworzony w celu wbudowania, wmontowania, zainstalowania lub zastosowania w sposób trwały w obiekcie budowlanym, wprowadzany do obrotu jako wyrób pojedynczy lub jako zestaw wyborów do stosowania we wzajemnym połączeniu stanowiącym integralną całość użytkową.
- 1.4.20. organie samorządu zawodowego - należy przez to rozumieć organy określone w ustawie z dnia 15 grudnia 2000 r. o samorządach zawodowych architektów, inżynierów budownictwa oraz urbanistów (Dz. U. z 2001 r. Nr 5, poz. 42 z późno zm.).
- 1.4.21. obszarze oddziaływania obiektu - należy przez to rozumieć teren wyznaczony w otoczeniu budowlanym na podstawie przepisów odrębnych, wprowadzających związane z tym obiektem ograniczenia w zagospodarowaniu tego terenu.
- 1.4.22. opłacie - należy przez to rozumieć kwotę należności wnoszoną przez zobowiązanego za określone ustawą obowiązkowe kontrole dokonywane przez właściwy organ.
- 1.4.23. drodze tymczasowej (montażowej) - należy przez to rozumieć drogę specjalnie przygotowaną, przeznaczoną do ruchu pojazdów obsługujących roboty budowlane na czas ich wykonywania, przewidzianą do usunięcia po ich zakończeniu.
- 1.4.24. dzienniku budowy - należy przez to rozumieć dziennik wydany przez właściwy organ zgodnie z obowiązującymi przepisami, stanowiący urzędowy dokument przebiegu robót budowlanych oraz zdarzeń i okoliczności zachodzących w czasie wykonywania robót.
- 1.4.25. kierowniku budowy - osoba wyznaczona przez Wykonawcę robót, upoważniona do kierowania robotami i do występowania w jego imieniu w sprawach realizacji kontraktu, ponosząca ustawową odpowiedzialność za prowadzoną budowę.
- 1.4.26. rejestrze obmiarów - należy przez to rozumieć - akceptowaną przez Inspektora nadzoru książkę z ponumerowanymi stronami, służącą do wpisywania przez Wykonawcę obmiaru dokonanych robót w formie wyliczeń, szkiców i ewentualnie dodatkowych załączników. Wpisy w rejestrze obmiarów podlegają potwierdzeniu przez Inspektora nadzoru budowlanego.
- 1.4.27. laboratorium - należy przez to rozumieć laboratorium jednostki naukowej, zamawiającego, wykonawcy

lub inne laboratorium badawcze zaakceptowane przez Zamawiającego, niezbędne do przeprowadzania niezbędnych badań i prób związanych z oceną jakości stosowanych wyrobów budowlanych oraz rodzajów prowadzonych robót.

- 1.4.28. materiałach - należy przez to rozumieć wszelkie materiały naturalne i wytwarzane jak również różne tworzywa i wyroby niezbędne do wykonania robót, zgodnie z dokumentacją projektową i specyfikacjami technicznymi zaakceptowane przez Inspektora nadzoru.
- 1.4.29. odpowiedniej zgodności - należy przez to rozumieć zgodność wykonanych robót dopuszczalnymi tolerancjami, a jeśli granice tolerancji nie zostały określone - z przeciętnymi tolerancjami przyjmowanymi zwyczajowo dla danego rodzaju robót budowlanych.
- 1.4.30. poleceniu Inspektora nadzoru - należy przez to rozumieć wszelkie polecenia przekazane Wykonawcy przez Inspektora nadzoru w formie pisemnej dotyczące sposobu realizacji robót lub innych spraw związanych z prowadzeniem budowy.
- 1.4.31. projektancie - należy przez to rozumieć uprawnioną osobę prawną lub fizyczną będącą autorem dokumentacji projektowej.
- 1.4.32. rekultywacji - należy przez to rozumieć roboty mające na celu uporządkowanie i przywrócenie pierwotnych funkcji terenu naruszonego w czasie realizacji budowy lub robót budowlanych.
- 1.4.33. części obiektu lub etapie wykonania - należy przez to rozumieć część obiektu budowlanego zdolną do spełniania przewidywanych funkcji techniczno-użytkowych i możliwą do odebrania i przekazania do eksploatacji.
- 1.4.34. ustaleniach technicznych - należy przez to rozumieć ustalenia podane w normach, aprobatkach technicznych i szczegółowych specyfikacjach technicznych.
- 1.4.35. grupach, klasach, kategoriach robót - należy przez to rozumieć grupy, klasy, kategorie określone w rozporządzeniu nr 2195/2002 z dnia 5 listopada 2002 r. w sprawie Wspólnego Słownika Zamówień (Dz. Urz. L 340 z 16.12.2002 r., z późno zm.).
- 1.4.36. inspektorze nadzoru inwestorskiego - osoba posiadająca odpowiednie wykształcenie techniczne i praktykę zawodową oraz uprawnienia budowlane, wykonująca samodzielne funkcje techniczne w budownictwie, której inwestor powierza nadzór nad budową obiektu budowlanego. Reprezentuje on interesy inwestora na budowie i wykonuje bieżącą kontrolę jakości i ilości wykonanych robót, bierze udział w sprawdzianach i odbiorach robót zakrywanych i zanikających, badaniu i odbiorze instalacji oraz urządzeń technicznych, jak również przy odbiorze gotowego obiektu.
- 1.4.37. instrukcji technicznej obsługi (eksploatacji) - opracowana przez projektanta lub dostawcę urządzeń technicznych i maszyn, określająca rodzaje i kolejność lub współzależność czynności obsługi, przeglądów i zabiegów konserwacyjnych, warunkujących ich efektywne i bezpieczne użytkowanie. Instrukcja techniczna obsługi (eksploatacji) jest również składnikiem dokumentacji powykonawczej obiektu budowlanego.
- 1.4.38. istotnych wymaganiach - oznaczają wymagania dotyczące bezpieczeństwa, zdrowia i pewnych innych aspektów interesu wspólnego, jakie mają spełniać roboty budowlane.
- 1.4.39. normach europejskich - oznaczają normy przyjęte przez Europejski Komitet Standaryzacji (CEN) oraz Europejski Komitet Standaryzacji elektrotechnicznej (CENELEC) jako "standarty europejskie (EN)" lub "dokumenty harmonizacyjne (HO)", zgodnie z ogólnymi zasadami działania tych organizacji.
- 1.4.40. przedmiarze robót - to zestawienie przewidzianych do wykonania robót podstawowych w kolejności technologicznej ich wykonania, ze szczegółowym opisem lub wskazaniem podstaw ustalających szczegółowy opis, oraz wskazanie *szczególonych specyfikacji technicznych wykonania i odbioru robót budowlanych*, z wyczeniem i zestawieniem ilości jednostek przedmiarowych robót podstawowych.
- 1.4.41. robocie podstawowej - minimalny zakres prac, które po wykonaniu są możliwe do odebrania pod względem ilości i wymogów jakościowych oraz uwzględniają przyjęty stopień scalenia robót.
- 1.4.42. Wspólnym Słowniku Zamówień - jest systemem klasyfikacji produktów, usług i robót budowlanych, stworzonych na potrzeby zamówień publicznych. Składa się ze słownika głównego oraz słownika uzupełniającego. Obowiązuje we wszystkich krajach Unii Europejskiej Zgodnie z postanowieniami rozporządzenia 2151/2003, stosowanie kodów CPV do określania przedmiotu zamówienia przez zamawiających z ówczesnych Państw Członkowskich UE stało się obowiązkowe z dniem 20 grudnia 2003 r. *Polskie Prawo zamówień publicznych* przewidziało obowiązek stosowania klasyfikacji CPV począwszy od dnia akcesji Polski do UE, tzn. od 1 maja 2004 r.
- 1.4.43. Zarządzającym realizacją umowy - jest to osoba prawna lub fizyczna określona w istotnych postanowieniach umowy, zwana dalej zarządzającym, wyznaczona przez zamawiającego, upoważniona do nadzorowania realizacji robót i administrowania umową w zakresie określonym w udzielonym pełnomocnictwie (zarządzający realizacją nie jest obecnie prawnie określony w przepisach).

## 1.5. Ogólne wymagania dotyczące robót

Wykonawca robót jest odpowiedzialny za jakość ich wykonania oraz za ich zgodność z dokumentacją projektową, SST i poleceniami Inspektora nadzoru.

#### 1.5.1. Przekazanie terenu budowy.

Zamawiający, w terminie określonym w dokumentach umowy przekaże Wykonawcy teren budowy wraz ze wszystkimi wymaganymi uzgodnieniami prawnymi i administracyjnymi, poda lokalizację i współrzędne punktów głównych obiektu oraz reperów, przekaże dziennik budowy oraz dwa egzemplarze dokumentacji projektowej i dwa komplety SST. Na Wykonawcy spoczywa odpowiedzialność za ochronę przekazanych mu punktów pomiarowych do chwili odbioru końcowego robót. Uszkodzone lub zniszczone punkty pomiarowe Wykonawca odtworzy i utwali na własny koszt.

#### 1.5.2. Dokumentacja projektowa.

Przekazana dokumentacja projektowa ma zawierać opis, część graficzną, obliczenia i dokumenty, zgodne z wykazem podanym w szczegółowych warunkach umowy, uwzględniającym podział na dokumentację projektową: dostarczoną przez Zamawiającego, sporządzoną przez Wykonawcę.

#### 1.5.3. Zgodność robót z dokumentacją projektową i SST.

Dokumentacja projektowa, SST oraz dodatkowe dokumenty przekazane Wykonawcy przez Inspektora nadzoru stanowią załączniki do umowy, a wymagania wyszczególnione w choćby jednym z nich są obowiązujące dla Wykonawcy tak, jakby zawarte były w całej dokumentacji. W przypadku rozbieżności w ustaleniach poszczególnych dokumentów obowiązuje kolejność ich ważności wymieniona w "Ogólnych warunkach umowy". Wykonawca nie może wykorzystywać błędów lub opuszczeń w dokumentach kontraktowych, a o ich wykryciu winien natychmiast powiadomić Inspektora nadzoru, który dokona odpowiednich zmian i poprawek. W przypadku stwierdzenia ewentualnych rozbieżności podane na rysunku wielkości liczbowe wymiarów są ważniejsze od odczytu ze skali rysunków. Wszystkie wykonane roboty i dostarczone materiały mają być zgodne z dokumentacją projektową i SST. Wielkości określone w dokumentacji projektowej i w SST będą uważane za wartości docelowe, od których dopuszczalne są odchylenia w ramach określonego przedziału tolerancji Cechy materiałów i elementów budowlu muszą być jednorodne i wykazywać zgodność z określonymi wymaganiami, a rozrzuty tych cech nie mogą przekraczać dopuszczalnego przedziału tolerancji. W przypadku, gdy dostarczane materiały lub wykonane roboty nie będą zgodne z dokumentacją projektową lub SST i mają wpływ na niezadowalającą jakość elementu budowlu, to takie materiały zostaną zastąpione innymi, a elementy budowlu rozebrane i wykonane ponownie na koszt wykonawcy.

#### 1.5.4. Zabezpieczenie terenu budowy.

Wykonawca jest zobowiązany do zabezpieczenia terenu budowy w okresie trwania realizacji kontraktu aż do zakończenia i odbioru ostatecznego robót. Wykonawca dostarczy, zainstaluje i będzie utrzymywać tymczasowe urządzenia zabezpieczające, w tym: ogrodzenia, poręczę, oświetlenie, sygnały i znaki ostrzegawcze, dozorców, wszelkie inne środki niezbędne do ochrony robót, wygody społeczności i innych. Koszt zabezpieczenia terenu budowy nie podlega odrębnej zapłacie i przyjmuje się, że jest włączony w cenę umowną.

#### 1.5.5. Ochrona środowiska w czasie wykonywania robót.

Wykonawca ma obowiązek znać i stosować w czasie prowadzenia robót wszelkie przepisy dotyczące ochrony środowiska naturalnego.

W okresie trwania budowy i wykonywania robót wykończeniowych Wykonawca będzie:

- a) utrzymywać teren budowy i wykopy w stanie bez wody stojącej,
- b) podejmować wszelkie konieczne kroki mające na celu stosowanie się do przepisów i norm dotyczących ochrony środowiska na terenie i wokół terenu budowy oraz będzie unikać uszkodzeń lub uciążliwości dla osób lub własności społecznej, a wynikających ze skażenia, hałasu lub innych przyczyn powstałych w następstwie jego sposobu działania.

Stosując się do tych wymagań, Wykonawca będzie miał szczególny wzgląd na:

- 1) lokalizację baz, warsztatów, magazynów, składowisk, ukopów i dróg dojazdowych,
- 2) środki ostrożności i zabezpieczenia przed:
  - a) zanieczyszczeniem zbiorników i cieków wodnych pyłami lub substancjami toksycznymi,
  - b) zanieczyszczeniem powietrza pyłami i gazami,
  - c) możliwością powstania pożaru.

#### 1.5.6. Ochrona przeciwpożarowa.

Wykonawca będzie przestrzegać przepisy ochrony przeciwpożarowej. Wykonawca będzie utrzymywać sprawny sprzęt przeciwpożarowy, wymagany odpowiednimi przepisami, na terenie baz produkcyjnych, w pomieszczeniach biurowych, mieszkalnych i magazynowych oraz w maszynach i pojazdach. Materiały łatwopalne będą składowane w sposób zgodny z odpowiednimi przepisami i zabezpieczone przed dostępem osób trzecich. Wykonawca będzie odpowiedzialny za wszelkie straty spowodowane pożarem wywołanym jako rezultat realizacji robót albo przez personel wykonawcy.



#### 1.5.7. Ochrona własności publicznej i prywatnej.

Wykonawca odpowiada za ochronę instalacji i urządzeń zlokalizowanych na powierzchni terenu i pod jego poziomem, takie jak rurociągi, kable itp. Wykonawca zapewni właściwe oznaczenie i zabezpieczenie przed uszkodzeniem tych instalacji i urządzeń w czasie trwania budowy. O fakcie przypadkowego uszkodzenia tych instalacji Wykonawca bezzwłocznie powiadomi Inspektora nadzoru i zainteresowanych użytkowników oraz będzie z nimi współpracował, dostarczając wszelkiej pomocy potrzebnej przy dokonywaniu napraw. Wykonawca będzie odpowiadać za wszelkie spowodowane przez jego działania uszkodzenia instalacji na powierzchni ziemi i urządzeń podziemnych wykazanych w dokumentach dostarczonych mu przez Zamawiającego.

#### 1.5.8. Ograniczenie obciążeń osi pojazdów.

Wykonawca stosować się będzie do ustawowych ograniczeń obciążenia na oś przy transporcie gruntu, materiałów i wyposażenia na i z terenu robót. Uzyska on wszelkie niezbędne zezwolenia od władz co do przewozu nietypowych wagowo ładunków i w sposób ciągły będzie o każdym takim przewozie powiadamiał Inspektora nadzoru. Pojazdy i ładunki powodujące nadmierne obciążenie osiowe nie będą dopuszczone na świeżo ukończony fragment budowy w obrębie terenu budowy i wykonawca będzie odpowiadał za naprawę wszelkich robót w ten sposób uszkodzonych, zgodnie z poleceniami Inspektora nadzoru.

#### 1.5.9. Bezpieczeństwo i higiena pracy.

Podczas realizacji robót wykonawca będzie przestrzegać przepisów dotyczących bezpieczeństwa i higieny pracy. W szczególności wykonawca ma obowiązek zadbać, aby personel nie wykonywał pracy w warunkach niebezpiecznych, szkodliwych dla zdrowia oraz nie spełniających odpowiednich wymagań sanitarnych. Wykonawca zapewni i będzie utrzymywał wszelkie urządzenia zabezpieczające, socjalne oraz sprzęt i odpowiednią odzież dla ochrony życia i zdrowia osób zatrudnionych na budowie. Uznaje się, że wszelkie koszty związane z wypełnieniem wymagań określonych powyżej nie podlegają odrębnej zapłacie i są uwzględnione w cenie umownej.

#### 1.5.10. Ochrona i utrzymanie robót.

Wykonawca będzie odpowiedzialny za ochronę robót i za wszelkie materiały i urządzenia używane do robót od daty rozpoczęcia do daty odbioru ostatecznego.

#### 1.5.11. Stosowanie się do prawa i innych przepisów.

Wykonawca zobowiązany jest znać wszelkie przepisy wydane przez organy administracji państwowej i samorządowej, które są w jakikolwiek sposób związane z robotami i będzie w pełni odpowiedzialny za przestrzeganie tych praw, przepisów i wytycznych podczas prowadzenia robót. Np. rozporządzenie Ministra Infrastruktury z dnia 6 lutego 2003 r. w sprawie bezpieczeństwa i higieny pracy podczas wykonywania robót budowlanych (Dz. U. z dn. 19.03.2003 r. Nr 47, poz. 401) oraz Ministra Pracy i Polityki Socjalnej z dnia 26 września 1997 r. w sprawie ogólnych przepisów bezpieczeństwa i higieny pracy (Dz. U. Nr 169 poz. 1650). Wykonawca będzie przestrzegać praw patentowych i będzie w pełni odpowiedzialny za wypełnienie wszelkich wymagań prawnych odnośnie wykorzystania opatentowanych urządzeń lub metod i w sposób ciągły będzie informować Inspektora nadzoru o swoich działaniach, przedstawiając kopie zezwoleń i inne odnośne dokumenty.

## **2. MATERIAŁY**

### **2.1. Źródła uzyskania materiałów do elementów konstrukcyjnych.**

Wykonawca przedstawi Inspektorowi nadzoru szczegółowe informacje dotyczące, zamawiania lub wydobywania materiałów i odpowiednie aprobaty techniczne lub świadectwa badań laboratoryjnych oraz próbki do zatwierdzenia przez Inspektora nadzoru. Wykonawca zobowiązany jest do prowadzenia ciągłych badań określonych w SST w celu udokumentowania, że materiały uzyskane z dopuszczalnego źródła spełniają wymagania SST w czasie postępu robót. Pozostałe materiały budowlane powinny spełniać wymagania jakościowe określone Polskimi Normami, aprobatami technicznymi, o których mowa w Szczegółowych Specyfikacjach Technicznych (SST).

### **2.2. Pozyskiwanie masowych materiałów pochodzenia miejscowego.**

Wykonawca odpowiada za uzyskanie pozwoleń od właścicieli i odnośnych władz na pozyskanie materiałów z jakichkolwiek złóż miejscowych, włączając w to źródła wskazane przez Zamawiającego i jest zobowiązany dostarczyć Inspektorowi nadzoru wymagane dokumenty przed rozpoczęciem eksploatacji złoża. Wykonawca przedstawi dokumentację zawierającą raporty z badań terenowych i laboratoryjnych oraz proponowaną przez siebie metodę wydobywania i selekcji do zatwierdzenia Inspektorowi nadzoru. Wykonawca ponosi odpowiedzialność za spełnienie wymagań ilościowych i jakościowych materiałów z jakiegokolwiek złoża. Wykonawca poniesie wszystkie koszty, a w tym: opłaty, wynagrodzenia i jakiekolwiek inne koszty związane z dostarczeniem materiałów do robót, chyba że postanowienia ogólne lub szczegółowe warunków umowy stanowią inaczej. Humus i nadkład czasowo zdjęte z terenu wykopów, ukopów i miejsc pozyskania piasku i żwiru będą formowane w hałdy i wykorzystywane przy zasypce i rekultywacji terenu po ukończeniu robót. Wszystkie odpowiednie materiały pozyskane z wykopów na terenie budowy lub z innych miejsc wskazanych w

dokumentach umowy będą wykorzystane do robót lub odwiezione na odkład odpowiednio do wymagań umowy lub wskazań Inspektora nadzoru. Eksploatacja źródeł materiałów będzie zgodna z wszelkimi regulacjami prawnymi obowiązującymi na danym obszarze.

### **2.3. Materiały nie odpowiadające wymaganiom jakościowym.**

Materiały nie odpowiadające wymaganiom jakościowym zostaną przez Wykonawcę wywiezione z terenu budowy, bądź złożone w miejscu wskazanym przez Inspektora nadzoru. Każdy rodzaj robót, w którym znajdują się nie zbadane i nie zaakceptowane materiały, Wykonawca wykonuje na własne ryzyko, licząc się z jego nieprzyjęciem i niezapłaceniem.

### **2.4. Przechowywanie i składowanie materiałów.**

Wykonawca zapewni, aby tymczasowo składowane materiały, do czasu gdy będą one potrzebne do robót, były zabezpieczone przed zanieczyszczeniem, zachowały swoją jakość i właściwość do robót i były dostępne do kontroli przez Inspektora nadzoru. Miejsca czasowego składowania materiałów będą zlokalizowane w obrębie terenu budowy w miejscach uzgodnionych z Inspektorem nadzoru.

### **2.5. Wariantowe stosowanie materiałów.**

Jeśli dokumentacja projektowa lub SST przewidują możliwość zastosowania różnych rodzajów materiałów do wykonywania poszczególnych elementów robót Wykonawca powiadomi Inspektora nadzoru o zamiarze zastosowania konkretnego rodzaju materiału. Wybrany i zaakceptowany rodzaj materiału nie może być później zamieniany bez zgody Inspektora nadzoru.

## **3. SPRZĘT**

Wykonawca jest zobowiązany do używania jedynie takiego sprzętu, który nie spowoduje niekorzystnego wpływu na jakość wykonywanych robót. Sprzęt używany do robót powinien być zgodny z ofertą Wykonawcy i powinien odpowiadać pod względem typów i ilości wskazaniom zawartym w SST, programie zapewnienia jakości lub projekcie organizacji robót, zaakceptowanym przez Inspektora nadzoru. Liczba i wydajność sprzętu będzie gwarantować przeprowadzenie robót, zgodnie z zasadami określonymi w dokumentacji projektowej, SST i wskazaniach Inspektora nadzoru w terminie przewidzianym umową. Sprzęt będący własnością Wykonawcy lub wynajęty do wykonania robót ma być utrzymywany w dobrym stanie i gotowości do pracy. Będzie spełniał normy ochrony środowiska i przepisy dotyczące jego użytkowania. Wykonawca dostarczy Inspektorowi nadzoru kopie dokumentów potwierdzających dopuszczenie sprzętu do użytkowania, tam gdzie jest to wymagane przepisami. Jeżeli dokumentacja projektowa lub SST przewidują możliwość wariantowego użycia sprzętu przy wykonywanych robotach, wykonawca powiadomi Inspektora nadzoru o swoim zamiarze wyboru i uzyska jego akceptację przed użyciem sprzętu. Wybrany sprzęt, po akceptacji Inspektora nadzoru, nie może być później zmieniany bez jego zgody.

## **4. TRANSPORT**

### **4.1. Ogólne wymagania dotyczące transportu**

Wykonawca jest zobowiązany do stosowania jedynie takich środków transportu, które nie wpłyną niekorzystnie na jakość wykonywanych robót i właściwości przewożonych materiałów. Liczba środków transportu będzie zapewniać prowadzenie robót zgodnie z zasadami określonymi w dokumentacji projektowej, SST i wskazaniach Inspektora nadzoru w terminie przewidzianym w umowie.

### **4.2. Wymagania dotyczące przewozu po drogach publicznych**

Przy ruchu na drogach publicznych pojazdy będą spełniać wymagania dotyczące przepisów ruchu drogowego w odniesieniu do dopuszczalnych obciążeń na osie i innych parametrów technicznych. Środki transportu nie odpowiadające warunkom dopuszczalnych obciążeń na osie mogą być dopuszczone przez właściwy zarząd drogi pod warunkiem przywrócenia stanu pierwotnego użytkowanych odcinków dróg na koszt Wykonawcy. Wykonawca będzie usuwać na bieżąco, na własny koszt, wszelkie zanieczyszczenia spowodowane jego pojazdami na drogach publicznych oraz dojazdach do terenu budowy.

## **5. WYKONANIE ROBÓT**

### **5.1. Przed rozpoczęciem robót wykonawca opracuje:**

- projekt zagospodarowania placu budowy, który powinien składać się z części opisowej i graficznej,
- plan bezpieczeństwa i ochrony zdrowia (plan bioz),
- projekt organizacji budowy,
- projekt technologii i organizacji montażu (dla obiektów prefabrykowanych lub elementów konstrukcyjnych o większych gabarytach lub masie).

### **5.2. Wykonawca jest odpowiedzialny za prowadzenie robót zgodnie z umową lub kontraktem oraz za jakość zastosowanych materiałów i wykonywanych robót, za ich zgodność z dokumentacją projektową, wymaganiami SST, PZJ, projektu projektem organizacji robót oraz poleceniami Inspektora nadzoru.**

5.2.1. Wykonawca ponosi odpowiedzialność za pełną obsługę geodezyjną przy wykonywaniu wszystkich

elementów robót określonych w dokumentacji projektowej lub przekazanych na piśmie przez Inspektora nadzoru.

- 5.2.2. Następstwa jakiegokolwiek błędu spowodowanego przez Wykonawcę w wytyczeniu i wykonywaniu robót zostaną, jeśli wymagać tego będzie Inspektor nadzoru, poprawione przez Wykonawcę na własny koszt
- 5.2.3. Decyzje Inspektora nadzoru dotyczące akceptacji lub odrzucenia materiałów i elementów robót będą oparte na wymaganiach sformułowanych w dokumentach umowy, dokumentacji projektowej i w SST, a także w normach i wytycznych.
- 5.2.4. Polecenia Inspektora nadzoru dotyczące realizacji robót będą wykonywane przez Wykonawcę nie później niż w czasie przez niego wyznaczonym, pod groźbą wstrzymania robót. Skutki finansowe z tytułu wstrzymania robót w takiej sytuacji ponosi Wykonawca

## **6. KONTROLA JAKOŚCI ROBÓT**

### **6.1. Program zapewnienia jakości.**

Do obowiązków Wykonawcy należy opracowanie i przedstawienie do zaakceptowania przez Inspektora nadzoru programu zapewnienia jakości (PZJ), w którym przedstawi on zamierzony sposób wykonania robót, możliwości techniczne, kadrowe i organizacyjne gwarantujące wykonanie robót zgodnie z dokumentacją projektową, SST. Program zapewnienia jakości winien zawierać: organizację wykonania robót, w tym termin i sposób prowadzenia robót, organizację ruchu na budowie wraz z oznakowaniem robót, plan bezpieczeństwa i ochrony zdrowia, wykaz zespołów roboczych, ich kwalifikacje i przygotowanie praktyczne, wykaz osób odpowiedzialnych za jakość i terminowość wykonania poszczególnych elementów robót, system (sposób i procedurę) proponowanej kontroli i sterowania jakością wykonywanych robót, wyposażenie w sprzęt i urządzenia do pomiarów i kontroli (opis laboratorium własnego lub laboratorium, któremu Wykonawca zamierza zlecić prowadzenie badań), sposób oraz formę gromadzenia wyników badań laboratoryjnych, zapis pomiarów, a także wyciąganych wniosków i zastosowanych korekt w procesie technologicznym, proponowany sposób i formę przekazywania tych informacji Inspektorowi nadzoru, wykaz maszyn i urządzeń stosowanych na budowie z ich parametrami technicznymi oraz wyposażeniem w mechanizmy do sterowania i urządzenia pomiarowo-kontrolne, rodzaje i ilość środków transportu oraz urządzeń do magazynowania i załadunku materiałów, spoiw, lepiszczy, kruszyw itp., sposób i procedurę pomiarów i badań (rodzaj i częstotliwość, pobieranie próbek, legalizacja sprawdzanie urządzeń itp.) prowadzonych podczas dostaw materiałów, wytwarzania mieszanek wykonywania poszczególnych elementów robót.

### **6.2. Zasady kontroli jakości robót.**

Wykonawca jest odpowiedzialny za pełną kontrolę jakości robót i stosowanych materiałów. Wykonawca zapewni odpowiedni system kontroli, włączając w to personel, laboratorium, sprzęt, zaopatrzenie i wszystkie urządzenia niezbędne do pobierania próbek i badań materiałów oraz robót. Wykonawca będzie przeprowadzać pomiary i badania materiałów oraz robót z częstotliwością zapewniającą stwierdzenie, że roboty wykonano zgodnie z wymaganiami zawartymi w dokumentacji projektowej i SST. Minimalne wymagania co do zakresu badań i ich częstotliwości są określone w SST. W przypadku, gdy nie zostały one tam określone, Inspektor nadzoru ustali jaki zakres kontroli jest konieczny, aby zapewnić wykonanie robót zgodnie z umową. Inspektor nadzoru będzie mieć nieograniczony dostęp do pomieszczeń laboratoryjnych Wykonawcy w celu ich inspekcji. Inspektor nadzoru będzie przekazywać Wykonawcy pisemne informacje o jakichkolwiek niedociągnięciach dotyczących urządzeń laboratoryjnych, sprzętu, zaopatrzenia laboratorium, pracy personelu lub metod badawczych. Jeżeli niedociągnięcia te będą tak poważne, że mogą wpłynąć ujemnie na wyniki badań, Inspektor nadzoru natychmiast wstrzyma użycie do robót badanych materiałów i dopuści je do użytku dopiero wtedy, gdy niedociągnięcia w pracy laboratorium Wykonawcy zostaną usunięte i stwierdzona zostanie odpowiednia jakość tych materiałów. Wszystkie koszty związane z organizowaniem i prowadzeniem badań materiałów i robót ponosi Wykonawca.

### **6.3. Pobieranie próbek.**

Próbki będą pobierane losowo. Zaleca się stosowanie statystycznych metod pobierania próbek, opartych na zasadzie, że wszystkie jednostkowe elementy produkcji mogą być z jednakowym prawdopodobieństwem wytypowane do badań. Inspektor nadzoru będzie mieć zapewnioną możliwość udziału w pobieraniu próbek. Na zlecenie Inspektora nadzoru Wykonawca będzie przeprowadzać dodatkowe badania tych materiałów, które budzą wątpliwości co do jakości, o ile kwestionowane materiały nie zostaną przez Wykonawcę usunięte lub ulepszone z własnej woli. Koszty tych dodatkowych badań pokrywa Wykonawca tylko w przypadku stwierdzenia usterek; w przeciwnym przypadku koszty te pokrywa Zamawiający. Pojemniki do pobierania próbek będą dostarczone przez Wykonawcę i zatwierdzone przez Inspektora nadzoru. Próbki dostarczone przez Wykonawcę do badań będą odpowiednio opisane i oznakowane, w sposób zaakceptowany przez inspektora nadzoru.

### **6.4. Badania i pomiary.**

Wszystkie badania i pomiary będą przeprowadzone zgodnie z wymaganiami norm. W przypadku, gdy normy nie obejmują jakiegokolwiek badania wymaganego w SST, stosować można wytyczne krajowe, albo inne

procedury, zaakceptowane przez Inspektora nadzoru. Przed przystąpieniem do pomiarów lub badań, Wykonawca powiadomi Inspektora nadzoru o rodzaju, miejscu i terminie pomiaru lub badania. Po wykonaniu pomiaru lub badania, Wykonawca przedstawi na piśmie ich wyniki do akceptacji Inspektora nadzoru.

#### **6.5. Raporty z badań.**

Wykonawca będzie przekazywać Inspektorowi nadzoru kopie raportów z wynikami badań jak najszybciej, nie później jednak niż w terminie określonym w programie zapewnienia jakości. Wyniki badań (kopie) będą przekazywane Inspektorowi nadzoru na formularzach według dostarczonego przez niego wzoru lub innych, przez niego zaakrobowanych.

#### **6.6. Badania prowadzone przez Inspektora nadzoru.**

Dla celów kontroli jakości i zatwierdzenia, Inspektor nadzoru uprawniony jest do dokonywania kontroli, pobierania próbek i badania materiałów u źródła ich wytwarzania. Do umożliwienia jemu kontroli zapewniona będzie wszelka potrzebna do tego pomoc ze strony Wykonawcy i producenta materiałów. Inspektor nadzoru, po uprzedniej weryfikacji systemu kontroli robót prowadzonego przez Wykonawcę, będzie oceniać zgodność materiałów i robót z wymaganiami SST na podstawie wyników badań dostarczonych przez Wykonawcę. Inspektor nadzoru może pobierać próbki materiałów i prowadzić badania niezależnie od Wykonawcy, na swój koszt. Jeżeli wyniki tych badań wykażą, że raporty Wykonawcy są niewiarygodne, to Inspektor nadzoru poleci Wykonawcy lub zleci niezależnemu laboratorium przeprowadzenie powtórnych lub dodatkowych badań, albo oprze się wyłącznie na własnych badaniach przy ocenie zgodności materiałów i robót z dokumentacją projektową i SST. W takim przypadku, całkowite koszty powtórnych lub dodatkowych badań i pobierania próbek poniesione zostaną przez Wykonawcę.

#### **6.7. Certyfikaty i deklaracje.**

Inspektor nadzoru może dopuścić do użycia tylko te wyroby i materiały, które:

1. posiadają certyfikat na znak bezpieczeństwa wykazujący, że zapewniono zgodność z kryteriami technicznymi określonymi na podstawie Polskich Norm, aprobat technicznych oraz właściwych przepisów i informacji o ich istnieniu zgodnie z rozporządzeniem MSWiA z 1998 r. (Dz. U 99/98)"
2. posiadają deklarację zgodności lub certyfikat zgodności z:
3. Polską Normą lub
4. aprobatą techniczną, w przypadku wyrobów, dla których nie ustanowiono Polskiej Normy, jeżeli nie są objęte certyfikacją określoną w pkt. 1 i które spełniają wymogi SST.
5. znajdują się w wykazie wyrobów, o którym mowa w rozporządzeniu MSWiA z 1998 r. (Dz. U. 98/99).

W przypadku materiałów, dla których ww. dokumenty są wymagane przez SST, każda ich partia dostarczona do robót będzie posiadać te dokumenty, określające w sposób jedno-znaczny jej cechy. Jakikolwiek materiały, które nie spełniają tych wymagań będą odrzucone.

#### **6.8. Dokumenty budowy**

[1] Dziennik budowy

Dziennik budowy jest wymaganym dokumentem urzędowym obowiązującym Zamawiającego i Wykonawcę w okresie od przekazania wykonawcy terenu budowy do końca okresu gwarancyjnego. Prowadzenie dziennika budowy zgodnie z § 45 ustawy Prawo budowlane spoczywa na kierowniku budowy. Zapisy w dzienniku budowy będą dokonywane na bieżąco i będą dotyczyć przebiegu robót, stanu bezpieczeństwa ludzi i mienia oraz technicznej strony budowy. Zapisy będą czytelne, dokonane trwałą techniką, w porządku chronologicznym, bezpośrednio jeden pod drugim, bez przerw. Załączone do dziennika budowy protokoły i inne dokumenty będą oznaczone kolejnym numerem załącznika i opatrzone datą i podpisem Wykonawcy i Inspektora nadzoru.

Do dziennika budowy należy wpisywać w szczególności:

- datę przekazania Wykonawcy terenu budowy,
- datę przekazania przez Zamawiającego dokumentacji projektowej,
- uzgodnienie przez Inspektora nadzoru programu zapewnienia jakości i harmonogramów robót,
- terminy rozpoczęcia i zakończenia poszczególnych elementów robót,
- przebieg robót, trudności i przeszkody w ich prowadzeniu, okresy i przyczyny przerw w robotach,
- uwagi i polecenia Inspektora nadzoru,
- daty zarządzenia wstrzymania robót, z podaniem powodu,
- zgłoszenia i daty odbiorów robót zanikających i ulegających zakryciu, częściowych i ostatecznych odbiorów robót,
- wyjaśnienia, uwagi i propozycje Wykonawcy,
- stan pogody i temperaturę powietrza w okresie wykonywania robót podlegających ograniczeniom lub wymaganiom w związku z warunkami klimatycznymi,

- zgodność rzeczywistych warunków geotechnicznych z ich opisem w dokumentacji projektowej,
- dane dotyczące czynności geodezyjnych (pomiarowych) dokonywanych przed i w trakcie wykonywania robót,
- dane dotyczące sposobu wykonywania zabezpieczenia robót,
- dane dotyczące jakości materiałów, pobierania próbek oraz wyniki przeprowadzonych badań z podaniem kto je przeprowadzał,
- wyniki prób poszczególnych elementów budowli z podaniem kto je przeprowadzał,
- inne istotne informacje o przebiegu robót.

Propozycje, uwagi i wyjaśnienia Wykonawcy, wpisane do dziennika budowy będą przedłożone Inspektorowi nadzoru do ustosunkowania się. Decyzje Inspektora nadzoru wpisane do dziennika budowy Wykonawca podpisuje z zaznaczeniem ich przyjęcia lub zajęciem stanowiska. Wpis projektanta do dziennika budowy obliguje Inspektora nadzoru do ustosunkowania się. Projektant nie jest jednak stroną umowy i nie ma uprawnień do wydawania poleceń Wykonawcy robót.

#### [2] Książka obmiarów

Książka obmiarów stanowi dokument pozwalający na rozliczenie faktycznego postępu każdego z elementów robót. Obmiary wykonanych robót przeprowadza się sukcesywnie w jednostkach przyjętych w kosztorysie lub w SST.

#### [3] Dokumenty laboratoryjne

Dzienniki laboratoryjne, deklaracje zgodności lub certyfikaty zgodności materiałów, orzeczenia o jakości materiałów, recepty robocze i kontrolne wyniki badań Wykonawcy będą gromadzone w formie uzgodnionej w programie zapewnienia jakości. Dokumenty te stanowią załączniki do odbioru robót. Winny być udostępnione na każde życzenie Inspektora nadzoru.

#### [4] Pozostałe dokumenty budowy

Do dokumentów budowy zalicza się, oprócz wymienionych w punktach [1]-[3], następujące dokumenty:

- a) pozwolenie na budowę,
- b) protokoły przekazania terenu budowy,
- c) umowy cywilnoprawne z osobami trzecimi,
- d) protokoły odbioru robót,
- e) protokoły z narad i ustaleń,
- f) operaty geodezyjne,
- g) plan bezpieczeństwa i ochrony zdrowia.

#### [5] Przechowywanie dokumentów budowy

Dokumenty budowy będą przechowywane na terenie budowy w miejscu odpowiednio zabezpieczonym. Zaginięcie któregośkolwiek z dokumentów budowy spowoduje jego natychmiastowe odtworzenie w formie przewidzianej prawem. Wszelkie dokumenty budowy będą zawsze dostępne dla Inspektora nadzoru i przedstawiane do wglądu na życzenie Zamawiającego.

## **7. OBMIAR ROBÓT**

### **7.1. Ogólne zasady obmiaru robót.**

Obmiar robót będzie określać faktyczny zakres wykonywanych robót, zgodnie z dokumentacją projektową i SST, w jednostkach ustalonych w kosztorysie. Obmiaru robót dokonuje Wykonawca po pisemnym powiadomieniu Inspektora nadzoru o zakresie obmierzanych robót i terminie obmiaru, co najmniej na 3 dni przed tym terminem.

Wyniki obmiaru będą wpisane do książki obmiarów. Jakikolwiek błąd lub przeoczenie (opuszczenie) w ilości robót podanych w kosztorysie ofertowym lub gdzie indziej w SST nie zwalnia Wykonawcy od obowiązku ukończenia wszystkich robót. Błędne dane zostaną poprawione wg ustaleń Inspektora nadzoru na piśmie. Obmiar gotowych robót będzie przeprowadzony z częstością wymaganą do celu miesięcznej płatności na rzecz Wykonawcy lub w innym czasie określonym w umowie.

### **7.2. Zasady określania ilości robót i materiałów.**

Zasady określania ilości robót podane są w odpowiednich specyfikacjach technicznych i lub w KNR-ach oraz KNNR-ach.

Jednostki obmiaru powinny zgodnie z jednostkami określonymi w dokumentacji projektowej i kosztorysowej przedmiarze robót.

### **7.3. Urządzenia i sprzęt pomiarowy.**

Wszystkie urządzenia i sprzęt pomiarowy, stosowany w czasie obmiaru robót będą zaakceptowane przez Inspektora nadzoru. Urządzenia i sprzęt pomiarowy zostaną dostarczone przez Wykonawcę. Jeżeli urządzenia

te lub sprzęt wymagają badań atestujących, to Wykonawca będzie posiadać ważne świadectwa legalizacji. Wszystkie urządzenia pomiarowe będą przez Wykonawcę utrzymywane w dobrym stanie, w całym okresie trwania robót.

#### **7.4. Wagi i zasady wdrażania.**

Wykonawca dostarczy i zainstaluje urządzenia wagowe odpowiadające odnośnym wymaganiom SST. Będzie utrzymywał to wyposażenie, zapewniając w sposób ciągły zachowanie dokładności wg norm zatwierdzonych przez Inspektora nadzoru,

### **8. ODBIÓR ROBÓT**

#### **8.1. Rodzaje odbiorów robót**

W zależności od ustaleń odpowiednich SST, roboty podlegają następującym odbiorom:

- a) odbiorowi robót zanikających i ulegających zakryciu,
- b) odbiorowi przewodów kominowych, instalacji i urządzeń technicznych,
- c) odbiorowi częściowemu,
- d) odbiorowi ostatecznemu (końcowemu),
- e) odbiorowi po upływie okresu rękojmi
- f) odbiorowi pogwarancyjnemu po upływie okresu gwarancji.

#### **8.2. Odbiór robót zanikających i ulegających zakryciu.**

Odbiór robót zanikających i ulegających zakryciu polega na finalnej ocenie jakości wykonywanych robót oraz ilości tych robót, które w dalszym procesie realizacji ulegną zakryciu. Odbiór robót zanikających i ulegających zakryciu będzie dokonany w czasie umożliwiającym wykonanie ewentualnych korekt i poprawek bez hamowania ogólnego postępu robót. Odbioru tego dokonuje Inspektor nadzoru. Gotowość danej części robót do odbioru zgłasza wykonawca wpisem do dziennika budowy i jednoczesnym powiadomieniem Inspektora nadzoru. Odbiór będzie przeprowadzony niezwłocznie, nie później jednak niż w ciągu 3 dni od daty zgłoszenia wpisem do dziennika budowy i powiadomienia o tym fakcie Inspektora nadzoru. Jakość i ilość robót ulegających zakryciu ocenia Inspektor nadzoru na podstawie dokumentów zawierających komplet wyników badań laboratoryjnych i w oparciu o przeprowadzone pomiary, w konfrontacji z dokumentacją projektową, SST i poprzednimi ustaleniami.

#### **8.3. Odbiór częściowy.**

Odbiór częściowy polega na ocenie ilości i jakości wykonanych części robót. Odbioru częściowego robót dokonuje się dla zakresu robót określonego w dokumentach umownych wg zasad jak przy odbiorze ostatecznym robót. Odbioru robót dokonuje Inspektor nadzoru,

#### **8.4. Odbiór ostateczny (końcowy).**

##### **8.4.1. Zasady odbioru ostatecznego robót**

Odbiór ostateczny polega na finalnej ocenie rzeczywistego wykonania robót w odniesieniu do zakresu (ilości) oraz jakości. Całkowite zakończenie robót oraz gotowość do odbioru ostatecznego będzie stwierdzona przez Wykonawcę wpisem do dziennika budowy. Odbiór ostateczny robót nastąpi w terminie ustalonym w dokumentach umowy, licząc od dnia potwierdzenia przez Inspektora nadzoru zakończenia robót i przyjęcia dokumentów, o których mowa w punkcie 8.4.2. Odbioru ostatecznego robót dokona komisja wyznaczona przez Zamawiającego w obecności Inspektora nadzoru i Wykonawcy. Komisja odbierająca roboty dokona ich oceny jakościowej na podstawie przedłożonych dokumentów, wyników badań i pomiarów, ocenie wizualnej oraz zgodności wykonania robót z dokumentacją projektową i SST. W toku odbioru ostatecznego robót, komisja zapozna się z realizacją ustaleń przyjętych w trakcie odbiorów robót zanikających i ulegających zakryciu oraz odbiorów częściowych, zwłaszcza w zakresie wykonania robót uzupełniających i robót poprawkowych. W przypadkach nie wykonania wyznaczonych robót poprawkowych lub robót uzupełniających w poszczególnych elementach konstrukcyjnych i wykończeniowych, komisja przerwie swoje czynności i ustali nowy termin odbioru ostatecznego. W przypadku stwierdzenia przez komisję, że jakość wykonywanych robót w poszczególnych asortymentach nieznacznie odbiega od wymaganej dokumentacją projektową i SST z uwzględnieniem tolerancji i nie ma większego wpływu na cechy eksploatacyjne obiektu, komisja oceni pomniejszoną wartość wykonywanych robót w stosunku do wymagań przyjętych w dokumentach umowy.

##### **8.4.2. Dokumenty do odbioru ostatecznego (końcowe)**

Podstawowym dokumentem jest protokół odbioru ostatecznego robót, sporządzony wg wzoru ustalonego przez Zamawiającego.

Do odbioru ostatecznego Wykonawca jest zobowiązany przygotować następujące dokumenty:

1. dokumentację powykonawczą, tj. dokumentację budowy z naniesionymi zmianami dokonanymi w toku wykonania robót oraz geodezyjnymi pomiarami powykonawczymi,
2. szczegółowe specyfikacje techniczne (podstawowe z dokumentów umowy i ew. uzupełniające lub

zamienne),

3. protokoły odbiorów robót ulegających zakryciu i zanikających,
4. protokoły odbiorów częściowych,
5. recepty i ustalenia technologiczne,
6. dzienniki budowy i książki obmiarów (oryginały),
7. wyniki pomiarów kontrolnych oraz badań i oznaczeń laboratoryjnych, zgodne z SST i programem zapewnienia jakości (PZJ),
8. deklaracje zgodności lub certyfikaty zgodności wbudowanych materiałów, certyfikaty na znak bezpieczeństwa zgodnie z SST i programem zabezpieczenia jakości (PZJ),
9. rysunki (dokumentacje) na wykonanie robót towarzyszących (np. na przełożenie linii telefonicznej, energetycznej, gazowej, oświetlenia itp) oraz protokoły odbioru i przekazania tych robót właścicielom urzędów,
10. geodezyjną inwentaryzację powykonawczą robót i sieci uzbrojenia terenu,
11. kopię mapy zasadniczej powstałej w wyniku geodezyjnej inwentaryzacji powykonawczej.

W przypadku, gdy wg komisji, roboty pod względem przygotowania dokumentacyjnego nie będą gotowe do odbioru ostatecznego, komisja w porozumieniu z Wykonawcą wyznaczy ponowny termin odbioru ostatecznego robót. Wszystkie zarządzone przez komisję roboty poprawkowe lub uzupełniające będą zestawione wg wzoru ustalonego przez Zamawiającego. Termin wykonania robót poprawkowych i robót uzupełniających wyznaczy komisja i stwierdzi ich wykonanie.

#### **8.5. Odbiór pogwarancyjny po upływie okresu rękojmi i gwarancji.**

Odbiór pogwarancyjny po upływie okresu rękojmi i gwarancji polega na ocenie wykonanych robót związanych z usunięciem wad, które ujawnią się w okresie rękojmi i gwarancji. Odbiór po upływie okresu rękojmi i gwarancji pogwarancyjny będzie dokonany na podstawie oceny wizualnej obiektu z uwzględnieniem zasad opisanych w punkcie 8.4. "Odbiór ostateczny robót(końcowy) robót".

### **9. PODSTAWA PŁATNOŚCI**

#### **9.1. Ustalenia ogólne**

Podstawą płatności jest cena jednostkowa skalkulowana przez wykonawcę za jednostkę obmiarową ustaloną dla danej pozycji kosztorysu przyjętą przez Zamawiającego w dokumentach umownych. Dla robót wycenionych ryczałtowo podstawą płatności jest wartość (kwota) podana przez Wykonawcę i przyjęta przez Zamawiającego w dokumentach umownych (ofercie). Cena jednostkowa pozycji kosztorysowej lub wynagrodzenie ryczałtowe będzie uwzględniać wszystkie czynności, wymagania i badania składające się na jej wykonanie, określone dla tej roboty w SST i w dokumentacji projektowej.

Ceny jednostkowe lub wynagrodzenie ryczałtowe robót będą obejmować:

- robociznę bezpośrednią wraz z narzutami,
- wartość zużytych materiałów wraz z kosztami zakupu, magazynowania, ewentualnych ubytków i transportu na teren budowy,
- wartość pracy sprzętu wraz z narzutami,
- koszty pośrednie i zysk kalkulacyjny,
- podatki obliczone zgodnie z obowiązującymi przepisami, ale z wyłączeniem podatku VAT.

#### **9.2. Objazdy, przejazdy i organizacja ruchu**

9.2.1. Koszt wybudowania objazdów/przejazdów i organizacji ruchu obejmuje:

- (a) opracowanie oraz uzgodnienie z Inspektorami nadzoru i odpowiedzialnymi instytucjami projektu organizacji ruchu na czas trwania budowy, wraz z dostarczeniem kopii projektu Inspektorowi nadzoru i wprowadzaniem dalszych zmian i uzgodnień wynikających z postępu robót,
- (b) ustawienie tymczasowego oznakowania i oświetlenia zgodnie z wymaganiami bezpieczeństwa ruchu,
- (c) opłaty/dzierżawy terenu,
- (d) przygotowanie terenu,
- (e) konstrukcję tymczasowej nawierzchni, ramp, chodników, krawężników, barier, oznakowań i drenażu,
- (f) tymczasową przebudowę urządzeń obcych.

9.2.2. Koszt utrzymania objazdów/przejazdów i organizacji ruchu obejmuje:

- (a) oczyszczanie, przestawienie, przykrycie i usunięcie tymczasowych oznakowań pionowych, poziomych, barier i świateł,
- (b) utrzymanie płynności ruchu publicznego.

9.2.3. Koszt likwidacji objazdów/przejazdów i organizacji ruchu obejmuje:

- (a) usunięcie wbudowanych materiałów i oznakowania,
- (b) doprowadzenie terenu do stanu pierwotnego.

9.2.4. Koszt budowy, utrzymania i likwidacji objazdów, przejazdów i organizacji ruchu ponosi Zamawiający.

## **10. PRZEPISY ZWIĄZANE**

### **10.1. Ustawy.**

Ustawa z dnia 7 lipca 1994 r. - Prawo budowlane (jednolity tekst Dz. U. z 2003 r. Nr 207, poz. 2016 z p. zm.).  
Ustawa z dnia 29 stycznia 2004 r. - Prawo zamówień publicznych (Dz. U. Nr 19, poz. 177).  
Ustawa z dnia 16 kwietnia 2004 r. - o wyborach budowlanych (Dz. U. Nr 92, poz. 881).  
Ustawa z dnia 24 sierpnia 1991 r. - o ochronie przeciwpożarowej ( Dz. U. z 2002 r. Nr 147, poz. 1229).  
Ustawa z dnia 21 grudnia 2000 r. - o dozorcze technicznym (Dz. U. Nr 122, poz. 1321 z późno zm.).  
Ustawa z dnia 27 kwietnia 2001 r. - Prawo ochrony środowiska (Dz. U. Nr 62, poz. 627 z późno zm.)  
Ustawa z dnia 21 marca 1985 r. - o drogach publicznych (jednolity tekst Dz. U. z 2004 r. Nr 204, poz. 2086).

### **10.2. Rozporządzenia.**

Rozporządzenie Ministra Infrastruktury z dnia 2 grudnia 2002 r. - w sprawie systemów oceny zgodności wyrobów budowlanych oraz sposobu ich oznaczania znakowaniem CE (Oz U. Nr 209, poz. 1779).  
Rozporządzenie Ministra Infrastruktury z dnia 2 grudnia 2002 r. - w sprawie określenia polskich jednostek organizacyjnych upoważnionych do wydawania europejskich aprobat technicznych, zakresu i formy aprobat oraz trybu ich udzielania, uchylania lub zmiany (Dz. U. Nr 209, poz. 1780).  
Rozporządzenie Ministra Pracy i Polityki Społecznej z dnia 26 września 1997 r. - w sprawie ogólnych przepisów bezpieczeństwa i higieny pracy (Dz. U. Nr 169, poz. 1650).  
Rozporządzenie Ministra Infrastruktury z dnia 6 lutego 2003 r. - w sprawie bezpieczeństwa i higieny pracy podczas wykonywania robót budowlanych (Dz. U. Nr 47, poz. 401).  
Rozporządzenie Ministra Infrastruktury z dnia 23 czerwca 2003 r. - w sprawie informacji dotyczącej bezpieczeństwa i ochrony zdrowia oraz planu bezpieczeństwa i ochrony zdrowia (Dz. U. Nr 120, poz. 1126).  
Rozporządzenie Ministra Infrastruktury z dnia 2 września 2004 r. - w sprawie szczegółowego zakresu i formy dokumentacji projektowej, specyfikacji technicznych wykonania i odbioru robót budowlanych oraz programu funkcjonalno-użytkowego (Dz. U. Nr 202, poz. 2072).  
Rozporządzenie Ministra Infrastruktury z dnia 11 sierpnia 2004 r. - w sprawie sposobów deklarowania wyrobów budowlanych oraz sposobu znakowania ich znakiem budowlanym (Dz. U. Nr 198, poz. 2041).  
Rozporządzenie Ministra Infrastruktury z dnia 27 sierpnia 2004 r. - zmieniające rozporządzenie w sprawie dziennika budowy, montażu i rozbiórki, tablicy informacyjnej oraz ogłoszenia zamawiającego dane dotyczące bezpieczeństwa pracy i ochrony zdrowia (Dz. U. Nr 198, poz. 2042 ).

### **10.3. Inne dokumenty i instrukcje.**

Warunki techniczne wykonania i odbioru robót budowlano-montażowych, (tom I, II, III, IV, V) Arkady, Warszawa 1989-1990.  
Warunki techniczne wykonania i odbioru robót budowlanych. Instytut Techniki Budowlanej, Warszawa 2003.  
Warunki techniczne wykonania i odbioru sieci i instalacji, Centralny Ośrodek Badawczo-Rozwojowy Techniki Instalacyjnej INSTAL, Warszawa, 2001.



**SPECYFIKACJA TECHNICZNA**

**ST-01**

**ROBOTY ZIEMNE  
PRZY WYKONANIU  
WYKOPÓW LINIOWYCH  
POD RUROCIĄGI  
W GRUNTACH KAT. I ÷ IV**

**Kod CPV 45111200-0**

## SPIS TREŚCI

1.	Część ogólna	
2.	Wymagania dotyczące właściwości materiałów	
3.	Wymagania dotyczące sprzętu, maszyn i narzędzi	
4.	Wymagania dotyczące transportu	
5.	Wymagania dotyczące wykonania robót	
6.	Kontrola jakości	
7.	Wymagania dotyczące przedmiaru i obmiaru robót	
8.	Sposób odbioru robót	
9.	Podstawa rozliczenia robót podstawowych, tymczasowych i prac towarzyszących	
10.	Dokumenty odniesienia	
	<b>ZAŁĄCZNIKI</b>	
	Tabela 1. Podział gruntów na kategorie	
	Tabela 2. Podział gruntów pod względem wysadzinowości, wg. PN-S-02205	

### Najważniejsze oznaczenia i skróty:

ST - Specyfikacja Techniczna

SST - Szczegółowa Specyfikacja Techniczna

ITB - Instytut Techniki Budowlanej

PZJ - Program Zabezpieczenia Jakości

bhp - bezpieczeństwo i higiena pracy podczas wykonywania robót budowlanych

WTWiO - Warunki Techniczne Wykonania i Odbioru Robót

## **1. CZĘŚĆ OGÓLNA**

### **1.1. Nazwa nadana zamówieniu przez Zamawiającego.**

Przedmiotem niniejszej specyfikacji technicznej (ST) są wymagania ogólne dotyczące wykonania i odbioru robót w obiektach budowlanych, które zostaną wykonane w ramach kontraktu pn.:

Budowa przyłączy kanalizacji sanitarnej w m. Krasnobród, Majdan Wielki, gm. Krasnobród.

### **1.2. Przedmiot ST.**

Przedmiotem niniejszej standardowej specyfikacji technicznej (ST) są wymagania dotyczące wykonania i odbioru wykopów otwartych dla przewodów wodociągowych i kanalizacyjnych, gazowych oraz sieci ciepłowniczych. Postanowień zawartych w niniejszej specyfikacji nie stosuje się do wykonywania wykopów na terenach objętych uszkodzonymi górnictwem.

### **1.3. Zakres stosowania ST.**

Standardowa specyfikacja techniczna (ST) stanowi podstawę opracowania szczegółowej specyfikacji technicznej (SST) stosowanej jako dokument przetargowy i kontraktowy, przy zleceniu i realizacji robót wymienionych w pkt. 1.2. Projektant sporządzający dokumentację projektową i odpowiednie szczegółowe specyfikacje techniczne wykonania i odbioru robót budowlanych, może wprowadzać do niniejszej standardowej specyfikacji zmiany, uzupełnienia lub uściślenia, odpowiednie dla przewidzianego projektem zadania, obiektu i robót, uwzględniające wymagania Zamawiającego oraz konkretne warunki ich realizacji, które są niezbędne do określenia ich standardu i jakości. Niniejsza specyfikacja nie ma zastosowania do robót ziemnych związanych z budową obiektów kubaturowych, kolei, dróg samochodowych, budowli wodnych i robót melioracyjnych.

### **1.4. Przedmiot i zakres robót objętych ST.**

Roboty, których dotyczy specyfikacja, obejmują wszystkie czynności podstawowe, pomocnicze i towarzyszące (prace przygotowawcze) występujące przy wykonywaniu robót ziemnych związanych z budową sieci wodociągowych i kanalizacyjnych oraz sieci gazowych i ciepłowniczych.

### **1.5. Określenia podstawowe, definicje .**

Określenia i pojęcia podstawowe przyjęte w niniejszej specyfikacji technicznej oznaczają:

Wykop - dół szeroko- i wąskoprzestrzenny liniowy dla fundamentów lub dla urządzeń instalacji podziemnych (rurociągów, kabli itp.) oraz miejsca rozbiórki nasypów, wałów lub hałd ziemnych.

Wykop liniowy - wykop wykonywany na wąskim lecz długim pasie terenu, którego zasadniczym wymiarem jest długość, np. przy układaniu rurociągów pod powierzchnią terenu, przy wykonywaniu torowisk linii kolejowej, ulicy lub drogi.

Wykop wąskoprzestrzenny (wykop wąski) - wykop o szerokości dna równej lub mniejszej od 1,50 m i o długości powyżej 1,50 m.

Wykop szerokoprzestrzenny (wykop szeroki) - wykop o szerokości i długości dna większej od 1,50 m.

Plantowanie terenu - wyrównanie terenu w gruncie rodzimym do zadanych w projekcie rzędnych przez ścięcie wypukłości i zasypanie zagłębień o średniej wysokości ścięć i głębokości zasypań nie przekraczającej 30 cm, przy odległości przemieszczenia mas ziemnych do 50 m w robotach zmechanizowanych i do 30 m w pracy ręcznej.

Rozplantowanie (odkładu lub ziemi wydobytej z wykopu lub rowu) - jest to mechaniczne lub ręczne rozmieszczenie gruntu warstwą o określonej grubości bezpośrednio przy wykonywanym wykopie.

Głębokość wykopu - odległość pionowa między dnem wykopu a powierzchnią terenu po zdjęciu warstwy ziemi urodzajnej.

Wykop płytki - wykop, którego głębokość jest mniejsza niż 1 m.

Wykop średni - wykop, którego głębokość jest zawarta w granicach od 1 do 3 m.

Wykop głęboki - wykop, którego głębokość przekracza 3 m.

Ukop - miejsce pozyskania gruntu do wykonania zasypki lub nasypów, położony w obrębie obiektu kubaturowego.

Dokop - miejsce pozyskania gruntu do wykonania zasypki wykopu fundamentowego lub wykonania nasypów, położone poza placem budowy.

Odkład - miejsce wbudowania lub składowania (odwiezienia) gruntów pozyskanych w czasie wykonywania wykopów, a nie wykorzystanych do budowy obiektu oraz innych prac związanych z tym obiektem.

Wskaźnik zagęszczenia gruntu - wielkość charakteryzująca stan zagęszczenia gruntu, określona wg wzoru: gdzie:

$$I_s = \frac{P_d}{P_{ds}}$$

Pc - gęstość objętościowa szkieletu zagęszczonego gruntu ( $Mg/m^3$ ),

Pds - maksymalna gęstość objętościowa szkieletu gruntowego przy wilgotności optymalnej, określona w próbie Proctora, zgodnie z PN-B-04481, służąca do oceny zagęszczenia gruntu w robotach ziemnych, badana zgodnie z normą BN-77/8931-12 ( $Mg/m^3$ ).

Wskaźnik różnoziarnistości - wielkość charakteryzująca zagęszczalność gruntów niespoistych, określona, wg wzoru:

gdzie:

$$U = \frac{d_{60}}{d_{10}}$$

$d_{60}$  - średnica oczek sита, przez które przechodzi 60 gruntu ( $mm$ ),

$d_{10}$  - średnica oczek sита, przez które przechodzi 10 gruntu ( $mm$ ).

Grunt budowlany - część skorupy ziemskiej mogąca współdziałać z obiektem budowlanym, stanowiąca jego element lub służąca jako tworzywo do wykonywania z niego budowli ziemnych.

Grunt naturalny - grunt, którego szkielet powstał w wyniku procesów geologicznych.

Grunt antropogeniczny - grunt nasypowy utworzony z produktów gospodarczej lub przemysłowej działalności człowieka (odpady komunalne, pyły dymnicowe, odpady poflotacyjne itp.) w wysypiskach, zwałowiskach, budowlach ziemnych itp.

Grunt rodzimy - grunt powstały w miejscu zalegania w wyniku procesów geologicznych (wietrzenie, sedymentacja w środowisku wodnym itp.); grunty rodzime są zawsze gruntami naturalnymi.

Rozróżnia się następujące grunty rodzime:

- skaliste,
- nieskaliste mineralne,
- nieskaliste organiczne.

Grunt nasypowy - grunt naturalny lub antropogeniczny powstały w wyniku działalności człowieka, np. w wysypiskach, zwałowiskach, zbiornikach osadowych, budowlach ziemnych itp.

Grunt skalisty - grunt rodzimy, lity lub spękany o nieprzesuniętych blokach (najmniejszy wymiar bloku > 10 cm), którego próbki nie wykazują zmian objętości ani nie rozpadają się (rozmaikają) pod działaniem wody destylowanej i mają wytrzymałość na ściskanie  $R_e > 0,2$  MPa.

Grunt nieskalisty - grunt rodzimy lub autogeniczny niespełniający warunków gruntu skalistego.

Grunt spoisty - nieskalisty grunt mineralny lub organiczny, wykazujący wartość wskaźnika plastyczności  $I_p > 1$  lub wykazujący w stanie wysuszonym stałość kształtu bryłek przy naprężeniach > 0,01 MPa; minimalny wymiar bryłek nie może być przy tym mniejszy niż 10-krotny wartość maksymalnej średnicy ziaren. W stanie wilgotnym grunty spoiste wykazują cechę plastyczności.

Grunt niespoisty (sypki) - nieskalisty grunt mineralny lub organiczny niespełniający warunków podanych dla gruntu spoistego.

Podłoże - część konstrukcyjna wykopu utrzymująca przewód między dnem wykopu a obsypką lub zasypką wstępną. W podłożu wyróżnia się górną i dolną podsypkę. W przypadku ułożenia przewodu na naturalnym dnie wykopu, dno wykopu jest dolną podsypką.

Grubość warstwy zagęszczenia - grubość kolejnej warstwy wypełnienia gruntem przed jej zagęszczeniem.

Głębokość przykrycia - pionowa odległość między wierzchem rury a powierzchnią terenu.

Strefa ułożenia przewodu - wypełnienie otoczenia przewodu obejmujące podsypkę, obsypkę i wstępną zasypkę.

Zasypka wstępna - warstwa wypełniającego materiału gruntowego tuż nad wierzchem rury.

Zasypka główna - Wypełnienie gruntem między górną powierzchnią zasypki wstępnej a powierzchnią terenu, nasypu, spodem konstrukcji torów kolejowych.

## 1.6. Ogólne wymagania dotyczące robót

Wykonawca robót określonych w pkt. 1.4. jest odpowiedzialny za jakość ich wykonania oraz za ich zgodność z dokumentacją projektową, SST i poleceniami Inspektora nadzoru oraz ze sztuką budowlaną. Ogólne wymagania dotyczące robót podano w ST Kod CPV 45000000-7 "Wymagania ogólne" pkt 1.5.

### 1.6.1. Przekazanie terenu budowy

Zamawiający w terminie określonym w dokumentach umowy przekaże Wykonawcy teren budowy wraz ze wszystkimi wymaganymi uzgodnieniami prawnymi i administracyjnymi, lokalizację i współrzędne punktów głównych obiektu oraz reperów, dziennik budowy oraz dwa egzemplarze dokumentacji projektowej i dwa komplety SST.

Na Wykonawcy spoczywa odpowiedzialność za ochronę przekazanych mu punktów pomiarowych do chwili odbioru końcowego robót. Uszkodzone lub zniszczone znaki geo-dezyjne Wykonawca odtworzy i utrwali na własny koszt.

#### 1.6.2. Zabezpieczenie terenu budowy

W czasie wykonywania robót Wykonawca dostarczy, zainstaluje i będzie obsługiwał wszystkie tymczasowe urządzenia zabezpieczające takie jak: zapory, światła ostrzegawcze, sygnały itp., zapewniając w ten sposób bezpieczeństwo pojazdów i pieszych. Wykonawca zapewni stałe warunki widoczności w dzień i w nocy tych zapór i znaków, dla których jest to nieodzowne ze względów bezpieczeństwa. Koszt zabezpieczenia terenu budowy nie podlega odrębnej zapłacie i przyjmuje się, że jest włączony w cenę umowną.

#### 1.6.3. Ochrona środowiska w czasie wykonywania robót

Wykonawca ma obowiązek znać i stosować w czasie prowadzenia robót wszelkie przepisy dotyczące ochrony środowiska naturalnego.

W okresie trwania budowy Wykonawca będzie:

- a) utrzymywać teren budowy i wykopy w stanie bez wody stojącej,
- b) podejmować wszelkie uzasadnione kroki mające na celu stosowanie się do przepisów i norm dotyczących ochrony środowiska na terenie i wokół terenu budowy oraz będzie unikać uszkodzeń lub uciążliwości dla osób lub własności społecznej i innych, a wynikających ze skażenia, hałasu lub innych przyczyn powstałych w następstwie jego sposobu działania.

Stosując się do tych wymagań, będzie miał szczególny wzgląd na:

- 1) lokalizację baz, warsztatów, magazynów, składowisk, ukopów i dróg dojazdowych,
- 2) środki ostrożności i zabezpieczenia przed:
- 3) zanieczyszczeniem zbiorników i cieków wodnych pyłami lub substancjami toksycznymi,
- 4) zanieczyszczeniem powietrza pyłami i gazami, możliwością powstania pożaru.
- 5) możliwością powstania pożaru.

#### 1.6.4. Ochrona przeciwpożarowa

Wykonawca ma obowiązek przestrzegać przepisy przeciwpożarowej. Wykonawca musi utrzymywać sprawny sprzęt przeciwpożarowy, wymagany przez odpowiednie przepisy, na terenie baz produkcyjnych, w pomieszczeniach biurowych i magazynowych oraz w maszynach i pojazdach. Materiały łatwopalne będą składowane w sposób zgodny z odpowiednimi przepisami i zabezpieczone przed dostępem osób trzecich. Wykonawca jest odpowiedzialny za wszelkie straty spowodowane pożarem wywołanym jako rezultat realizacji robót albo przez personel Wykonawcy.

#### 1.6.5. Materiały szkodliwe dla otoczenia

Materiały, które w sposób trwały są szkodliwe dla otoczenia, nie będą dopuszczalne do użytku. Nie dopuszcza się użycia materiałów wywołujących szkodliwe promieniowanie o stężeniu większym od dopuszczalnego, określonego odpowiednimi przepisami. Wszelkie materiały odpadowe użyte do robót muszą mieć aprobatę techniczną wydaną przez uprawnioną jednostkę, jednoznacznie określającą brak szkodliwego oddziaływania tych materiałów na środowisko. Materiały, które są szkodliwe dla otoczenia tylko w czasie robót, a po zakończeniu robót ich szkodliwość zanika (np. materiały pyłaste) mogą być użyte pod warunkiem przestrzegania wymagań technologicznych w budownictwie. Jeżeli wymagają tego odpowiednie przepisy państwowej. Jeżeli Wykonawca użył materiałów szkodliwych dla otoczenia zgodnie ze specyfikacją, a ich użycie spowodowało jakiegokolwiek zagrożenie środowiska, to konsekwencje tego poniesie Zamawiający.

#### 1.6.6. Ochrona własności publicznej i prywatnej

Wykonawca odpowiada za ochronę instalacji na powierzchni ziemi i za urządzenia podziemne, takie jak rurociągi, kable itp. oraz uzyska od odpowiednich władz będących właścicielami tych urządzeń potwierdzenie informacji dostarczonych mu przez Zamawiającego w ramach planu ich lokalizacji. Wykonawca zapewni właściwe oznaczenie i zabezpieczenie przed uszkodzeniem tych instalacji i urządzeń w czasie trwania budowy. Wykonawca zobowiązany jest umieścić w swoim harmonogramie rezerwę czasową dla wszelkiego rodzaju robót, które mają być wykonane w zakresie przełożenia instalacji i urządzeń podziemnych na terenie budowy i powiadomić Inspektora nadzoru i władze lokalne o zamiarze rozpoczęcia robót. O fakcie przypadkowego uszkodzenia tych instalacji Wykonawca bezzwłocznie powiadomi Inspektora nadzoru i zainteresowane władze oraz będzie z nimi współpracował, dostarczając wszelkiej pomocy potrzebnej przy dokonywaniu napraw. Wykonawca będzie odpowiadać za wszelkie spowodowane przez jego działania uszkodzenia instalacji na powierzchni ziemi i urządzeń podziemnych wykazanych w dokumentach dostarczonych mu przez Zamawiającego.

#### 1.6.7. Ograniczenie obciążeń osi pojazdów

Wykonawca ma obowiązek stosować się do ustawowych ograniczeń obciążenia na oś przy transporcie

materiałów i gruntu, wyposażenia na i z terenu robót. Musi uzyskać on wszelkie niezbędne zezwolenia od władz co do przewozu nietypowych wagowo ładunków.

#### 1.6.8. Bezpieczeństwo i higiena pracy

Podczas realizacji robót Wykonawca musi przestrzegać przepisów dotyczących bezpieczeństwa i higieny pracy. W szczególności Wykonawca ma obowiązek zadbać, aby personel nie wykonywał pracy w warunkach niebezpiecznych, szkodliwych dla zdrowia oraz nie spełniających odpowiednich wymagań sanitarnych. Wykonawca zapewni i będzie utrzymywał wszelkie urządzenia zabezpieczające, socjalne oraz sprzęt i odpowiednią odzież dla ochrony życia i zdrowia osób zatrudnionych na budowie oraz dla zapewnienia bezpieczeństwa publicznego. Uznaje się, że wszelkie koszty związane z wypełnieniem wymagań określonych powyżej nie podlegają odrębnej zapłacie i są uwzględnione w cenie umownej za wykonane roboty.

#### 1.6.9. Ochrona i utrzymanie robót

Wykonawca jest odpowiedzialny za ochronę robót i za wszelkie materiały i urządzenia używane do robót od daty rozpoczęcia do daty zakończenia robót (do wydania potwierdzenia ich zakończenia przez Inspektora nadzoru). Wykonawca będzie utrzymywał wykonane roboty w niezmiennym stanie do czasu odbioru ostatecznego. Jeśli Wykonawca w jakimkolwiek czasie zaniedba ich utrzymanie, to na polecenie Inspektora nadzoru powinien rozpocząć roboty utrzymaniowe nie później niż w 24 godziny po otrzymaniu tego polecenia.

### 1.7. Dokumentacja robót ziemnych

Dokumentację robót ziemnych stanowią:

- projekt budowlany, opracowany zgodnie z rozporządzeniem Ministra Infrastruktury z dnia 03.07.2003 r. " w sprawie szczegółowego zakresu i formy projektu budowlanego (Dz. U. z 2003 r. Nr 120, poz. 1133), dla przedmiotu zamówienia, dla którego wymagane jest uzyskanie pozwolenia na budowę,
- projekt wykonawczy w zakresie wynikającym z rozporządzenia Ministra Infrastruktury z 02.09.2004 r. w sprawie szczegółowego zakresu i formy dokumentacji projektowej, specyfikacji technicznych wykonania i odbioru robót budowlanych oraz programu funkcjonalno-użytkowego (Dz. U. z 2004 r. Nr 202, poz. 2072 z późno zmianami),
- specyfikacja techniczna wykonania i odbioru robót (obligatoryjna w przypadku zamówień publicznych), sporządzona zgodnie z rozporządzeniem Ministra Infrastruktury z dnia 02.09.2004 r. w sprawie szczegółowego zakresu i formy dokumentacji projektowej, specyfikacji technicznych wykonania i odbioru robót budowlanych oraz programu funkcjonalno-użytkowego (Dz. U. z 2004 r. Nr 202, poz. 2072 z późno zmianami),
- dziennik budowy prowadzony zgodnie z rozporządzeniem Ministra Infrastruktury z dnia 26 czerwca 2002 r. w sprawie dziennika budowy, montażu i rozbiórki, tablicy informacyjnej oraz ogłoszenia zawierającego dane dotyczące bezpieczeństwa pracy i ochrony zdrowia (Dz. U. z 2002 r. Nr 108, poz. 953 z późno zmianami),
- dokumenty świadczące o dopuszczeniu do obrotu i powszechnego lub jednostkowego zastosowania użytych wyrobów budowlanych, zgodnie z ustawą z 16 kwietnia 2004 r. o wyrobach budowlanych (Dz. U. z 2004 r. Nr 92, poz. 881),
- protokoły odbiorów częściowych, końcowych i robót zanikających, z załączonymi protokołami z badań kontrolnych, dokumentacja powykonawcza czyli wcześniej wymienione części składowe dokumentacji z naniesionymi zmianami dokonanymi w toku wykonywania robót (zgodnie z art. 3, pkt 14 ustawy Prawo budowlane z dnia 7 lipca 1994 r. - tekst jednolity Dz. U. z 2003 r. Nr 207, poz. 2016 z późniejszymi zmianami).

Roboty należy wykonywać na podstawie dokumentacji projektowej i specyfikacji technicznej wykonania i odbioru robót budowlanych opracowanych dla realizacji konkretnego zadania.

### 1.8. Nazwy i kody:

Grupy robót, klasy lub kategorie robót objętych zamówieniem

45111200-0 – Roboty w zakresie przygotowania terenu pod budowę i roboty ziemne

45112000-0 – Roboty w zakresie usuwania gleby

## **2. WYMAGANIA DOTYCZĄCE WŁAŚCIWOŚCI MATERIAŁÓW**

2.1. Ogólne wymagania dotyczące materiałów, ich pozyskiwania i składowania podano w ST Kod CPV 45000000-7 "Wymagania ogólne" pkt 2

### 2.2. Rodzaje materiałów

#### 2.2.1. Grunty - wymagania ogólne

Wykonawca przedstawi szczegółowe informacje dotyczące źródła pozyskiwania materiałów (podłoża, obsypki) i odpowiednie świadectwa badań laboratoryjnych oraz próbki do zatwierdzenia przez Inspektora nadzoru.

Grunty uzyskane przy wykonywaniu wykopów powinny być przez Wykonawcę wykorzystywane w

maksymalnym stopniu do zasyпки (przy spełnieniu wymogów jakościowych). Miejsce czasowego składowania gruntów powinno być zlokalizowane w obrębie placu budowy lub poza terenem budowy w miejscach uzgodnionych z Inspektorem nadzoru. Grunty przydatne do budowy nasypów mogą być wywiezione poza teren budowy tylko wówczas, gdy stanowią nadmiar objętości robót ziemnych i za zezwoleniem Inspektora nadzoru. Grunt użyty do zasyпки powinien odpowiadać wymaganiom projektowym, wg PN-B-03020. Grunt ten może być gruntem rodzimym lub dostarczonym z zewnątrz, nie powinien być zbrylony (zamarznięty) nie może zawierać gruzu, śmieci itp., co mogłoby uszkodzić przewód lub spowodować niewłaściwe zagęszczenie zasyпки.

#### 2.2.2. Odwodnienie wykopów - drenaż, igłofiltry, ścianki szczelne

Rodzaj zastosowanego odwodnienia i zastosowanych materiałów (np. drenaż - sączki ceramiczne, z tworzyw sztucznych, ścianki szczelne - z kształtowników stalowych, z blach giętych na zimno, igłofiltry z rurek stalowych lub z tworzyw sztucznych) musi być zgodny z dokumentacją projektową i odpowiednią SST.

#### 2.2.3. Obudowy (oszalowanie) wykopów

Pionowe obudowy ścian wykopów pod rurociągi mogą być wykonane z bali drewnianych, pali szalunkowych (wyprasek) oraz deskowań systemowych składających się z różnych elementów obudowy (np. płyta podstawowa, słupy, rozpory itd.). W zależności od rodzaju gruntu i warunków terenowo-wodnych (po dokonaniu obliczeń statycznych naporu gruntu) należy dobrać odpowiedni zestaw elementów obudowy wykopu dla określonej głębokości. Należy ściśle przestrzegać wytycznych producenta odpowiednich obudów wykopów.

### 2.3. Składowanie materiałów.

Grunt wydobywany z wykopu powinien być składowany po jednej stronie wykopu lub wywieziony na odkład. Elementy obudowy wykopów należy składać w taki sposób, aby nie nastąpiło ich samoczynne przesunięcie. Wszystkie rodzaje płyt układać poziomo na dwóch belkach drewnianych, najlepiej kompletami wg wymiarów i rodzajów. Wskazane jest użycie przekładek z deseczek, które zapobiegą porysowaniu farby w czasie podnoszenia płyt. Słupy należy układać poziomo na przekładkach drewnianych. Rozpory stałe, bufory, sworznie i zawlecзки należy przechowywać w pomieszczeniu zamkniętym, oczyszczone i zakonserwowane. Wykonawca zapewni, aby tymczasowo składowane materiały były zabezpieczone przed zanieczyszczeniami, zachowały swoją jakość i właściwości.

## **3. WYMAGANIA DOTYCZĄCE SPRZĘTU, MASZYN I NARZĘDZI**

### **3.1. Ogólne wymagania dotyczące sprzętu podane zostały w ST Kod CPV 45000000-7 "Wymagania ogólne" pkt 3**

Wykonawca jest zobowiązany do używania jedynie takiego sprzętu, który nie spowoduje niekorzystnego wpływu na jakość wykonywanych robót. Sprzęt używany do robót powinien być zgodny z ofertą Wykonawcy i powinien odpowiadać pod względem typów i ilości wskazaniom zawartym w SST, PIJ lub projekcie organizacji robót, zaakceptowanym przez Inspektora nadzoru. W przypadku braku ustaleń w takich dokumentach sprzęt powinien być uzgodniony i zaakceptowany przez Inspektora nadzoru. Liczba i wydajność sprzętu będzie gwarantować przeprowadzenie robót, zgodnie z zasadami określonymi w dokumentacji projektowej, SST i wskazaniach Inspektora nadzoru w terminie przewidzianym umową. Sprzęt będący własnością Wykonawcy lub wynajęty do wykonania robót ma być utrzymywany w dobrym stanie i gotowości do pracy. Będzie on zgodny z normami ochrony środowiska i przepisami dotyczącymi jego użytkowania. Wykonawca dostarczy Inspektorowi nadzoru kopie dokumentów potwierdzających dopuszczenie sprzętu do użytkowania, tam gdzie jest to wymagane przepisami. Jeżeli dokumentacja projektowa lub SST przewidują możliwość wariantowego użycia sprzętu przy wykonywanych robotach, Wykonawca powiadomi Inspektora nadzoru o swoim zamiarze wyboru i uzyska jego akceptację przed użyciem sprzętu. Wybrany sprzęt, po akceptacji Inspektora nie może być później zmieniany bez jego zgody. Jakikolwiek sprzęt, maszyny, urządzenia i narzędzia nie gwarantujące zachowania warunków umowy, zostaną przez Inspektora nadzoru zdyskwalifikowane i nie dopuszczone do robót.

### **3.2. Sprzęt do robót ziemnych**

Wykonawca przystępujący do wykonania robót ziemnych powinien wykazać się możliwością korzystania z następującego sprzętu do:

- odspajania i wydobywania gruntów (narzędzia mechaniczne, młoty pneumatyczne, zrywarki, koparki, ładowarki, wiertarki mechaniczne itp.),
- jednoczesnego wydobywania i przemieszczania gruntów (spycharki, zgarniarki, równiarki, urządzenia do hydromechanizacji itp.),
- transportu mas ziemnych (samochody wywrotki, samochody skrzyniowe, taśmociągi itp.),
- sprzętu zagęszczającego (walce, ubijaki, płyty wibracyjne itp.).

*Uwaga: W SST strony powinny uzgodnić konkretny typ (rodzaj) sprzętu i jego istotne parametry techniczne.*

## **4. WYMAGANIA DOTYCZĄCE TRANSPORTU**

### **4.1. Ogólne wymagania dotyczące transportu podane zostały w ST Kod CPV 45000000-7 "Wymagania ogólne" pkt 4**

Wykonawca jest zobowiązany do stosowania jedynie takich środków transportu, które nie wpłyną niekorzystnie na jakość wykonywanych robót i właściwości przewożonych materiałów. Liczba środków transportu będzie zapewniać prowadzenie robót ziemnych zgodnie z zasadami określonymi w dokumentacji projektowej, SST i wskazaniach Inspektora nadzoru w terminie przewidzianym w umowie. Przy ruchu na drogach publicznych pojazdy będą spełniać wymagania dotyczące przepisów ruchu drogowego w odniesieniu do dopuszczalnych obciążeń na osie i innych parametrów technicznych. Środki transportu nie odpowiadające warunkom dopuszczalnych obciążeń na osie mogą być dopuszczone przez Inspektora nadzoru pod warunkiem przywrócenia stanu pierwotnego użytkowanych odcinków dróg na koszt Wykonawcy. Wykonawca będzie usuwać na bieżąco, na własny koszt, wszelkie zanieczyszczenia spowodowane jego pojazdami na drogach publicznych oraz dojazdach do terenu budowy.

### **4.2. Transport gruntów**

Wybór środków transportowych oraz metod transportu powinien być dostosowany do kategorii gruntu (materiału), jego objętości, technologii odpajania i załadunku oraz odległości transportu. Wydajność środków transportowych powinna być ponadto dostosowana do wydajności sprzętu stosowanego do urabiania i wbudowania gruntu (materiału). Zwiększenie odległości transportu ponad wartości uzgodnione nie może być podstawą roszczeń Wykonawcy, dotyczących dodatkowej zapłaty za transport, o ile zwiększone odległości nie zostały wcześniej zaakceptowane na piśmie przez Inspektora nadzoru.

## **5. WYMAGANIA DOTYCZĄCE WYKONANIE ROBÓT**

### **5.1. Ogólne zasady wykonania robót podane zostały w ST Kod CPV 45000000-7**

#### **"Wymagania ogólne" pkt 5**

Wykonawca jest odpowiedzialny za prowadzenie robót zgodnie z umową oraz za jakość zastosowanych materiałów i wykonywanych robót, za ich zgodność z dokumentacją projektową, wymaganiami SST, PZJ, projektu organizacji robót oraz poleceniami Inspektora nadzoru. Wykonawca ponosi odpowiedzialność za dokładne wytyczenie w planie i wyznaczenie wysokości wszystkich elementów robót zgodnie z wymiarami i rzędnymi określonymi w dokumentacji projektowej lub przekazanymi na piśmie przez Inspektora nadzoru. Następstwa jakiegokolwiek błędu spowodowanego przez Wykonawcę w wytyczeniu i wyznaczaniu robót zostaną, jeśli wymagać tego będzie Inspektor nadzoru, poprawione przez Wykonawcę na własny koszt. Sprawdzenie wytyczenia robót lub wyznaczenia wysokości przez Inspektora nadzoru nie zwalnia Wykonawcy od odpowiedzialności za ich dokładność. Decyzje Inspektora nadzoru dotyczące akceptacji lub odrzucenia materiałów i elementów robót będą oparte na wymaganiach sformułowanych w dokumentach umowy, dokumentacji projektowej i w SST, a także w normach i wytycznych. Przy podejmowaniu decyzji Inspektor nadzoru uwzględni wyniki badań materiałów i robót, rozrzuty normalnie występujące przy produkcji i przy badaniach materiałów, doświadczenia z przeszłości, wyniki badań naukowych oraz inne czynniki wpływające na rozważaną kwestię. Polecenia Inspektora nadzoru będą wykonywane nie później niż w czasie przez niego wyznaczonym, pod groźbą zatrzymania robót. Skutki finansowe z tego tytułu ponosi Wykonawca.

### **5.2. Metody wykonania wykopów**

Wykopy mogą być obudowane, nie obudowane, ze skarpami, lub ze skarpami obudowane w dolnej części. Wykonuje się je ręcznie lub mechanicznie. Sposób wykonania wykopów powinien być zgodny z projektem. Wykopy otwarte nie obudowane o ścianach pionowych. Wykopy o ścianach pionowych bez obudowy można wykonywać tylko w gruntach o normalnej wilgotności, gdy nie występują wody gruntowe, a teren nie jest obciążony nasypem przy krawędziach wykopu w pasie o szerokości równej co najmniej głębokości wykopu H. Dopuszczalne głębokości wykopów o ścianach pionowych w gruntach określonych wg PN-86/B-02480 wynoszą:

- w gruntach skalistych litych - 4,0 m,
- w gruntach bardzo spoistych zawartych - 2,0 m,
- w pozostałych gruntach - 1,0 m.

Wykopy otwarte nie obudowane ze skarpami. Nachylenie skarp wykopów należy wykonywać zgodnie z projektem. Jeśli w projekcie nie określono inaczej, to przy głębokości wykopu do 4 m i niewystępowaniu wody gruntowej, usuwisk oraz nieobciążaniu naziomu w zasięgu klina odłamu, dopuszcza się następujące bezpieczne nachylenie skarp:

- w gruntach bardzo spoistych 2:1,
- w gruntach kamienistych (rumosz, wietrzelina), skalistych spękanych 1: 1,
- w pozostałych gruntach spoistych oraz wietrzelinach i rumoszach gliniastych 1: 1,25,
- w gruntach niespoistych 1: 1,50,



przy równoczesnym zapewnieniu łatwego i szybkiego odpływu wód opadowych od krawędzi wykopu z pasa terenu szerokości równej trzykrotnej głębokości wykopu oraz zabezpieczeniu podnóża pochylonej skarpy na dnie wykopu. Wykopy otwarte obudowane (obudowa rozparta). Rodzaj obudowy powinien być zgodny z określonym w projekcie. Wykopy powinny być zabezpieczone przed zalaniem wodą opadową odpowiednio wyprofilowanym wyprofilowanym terenem i wysuniętą górną krawędzią obudowy 15 cm ponad teren. W przypadku prowadzenia prac wykopowych poniżej zwierciadła wody gruntowej obniżenie poziomu wody powinno być wykonane zgodnie z projektem.

### 5.3. Wymiary wykopów i dokładność ich wykonania

Tablica nr 1 . Minimalna szerokość dna wykopu w zależności od średnicy nominalnej przewodu ON wg PN-EN 1610:2002

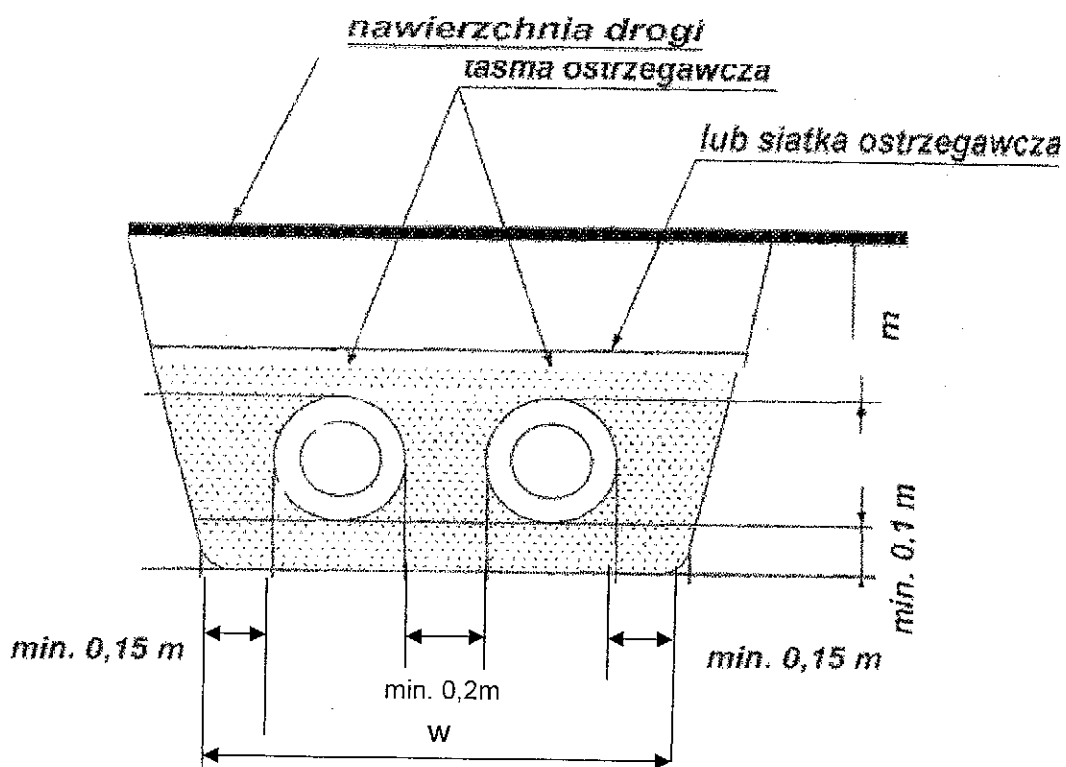
DN	Minimalna szerokość wykopu (OD + x)		
	m		
	Wykop oszalowany	Wykop nieoszalowany	
$\alpha > 60^\circ$		$\alpha \leq 60^\circ$	
ON $\leq$ 225	OD + 0,40	OD + 0,40	
225 < ON $\leq$ 350	OD + 0,50	OD + 0,50	OD + 0,40
350 < ON $\leq$ 750	OD + 0,70	OD + 0,70	OD + 0,40
700 < ON $\leq$ 1200	OD + 0,85	OD + 0,85	OD + 0,40
ON > 1200	OD + 1,00	OD + 1,00	OD + 0,40

W podanych wielkościach OD + x, x/2 jest równe minimalnej przestrzeni roboczej między rurą a ścianką wykopu lub jego oszalowaniem  
 Gdzie:  
 OD-jest zewnętrzną średnicą przewodu w metrach /m/  
 $\alpha$ – jest kątem nachylenia ściany wykopu nieoszalowanego mierzonym od poziomu

Tablica nr 2  
 Minimalna szerokość dna wykopu w zależności od jego głębokości wg PN-EN 1610:2002

Głębokość wykopu m	Minimalna szerokość wykopu m
< 1,00	nie jest wymagana minimalna szerokość
$\geq 1,00$ i : $\leq 1,75$	0,80
> 1,75 i $\leq 4,00$	0,90
> 4,00	1,00

Wymiary wykopów dla preizolowanych rur i elementów powinny być określone przez producenta. Wymagane, minimalne wymiary wykopu przedstawia rysunek, a zalecane wymiary wykopu dla zakresu średnic rurociągów zawiera tablica.



Rysunek. Przekrój i podstawowe wymagane wymiary wykopu dla rur preizolowanych  
 Tablica nr 3 Zalecane wymiary wykopu dla rur preizolowanych

Średnica rury osłonowej D	W <sub>min.</sub>	H	Średnica rury osłonowej D	W <sub>min.</sub>	H
mm	m	m	mm	m	m
5,90	0,7	0,65	450	1,5	1,00
110	0,7	0,65	500	1,6	1,10
125	0,7	0,65	520	1,7	1,10
140	0,8	0,65	560	1,8	1,20
160	0,8	0,70	630	2,0	1,30
200	0,9	0,75	710	2,2	1,40
225	1,0	0,80	800	2,4	1,50
250	1,1	0,90	900	2,6	1,65
315	1,2	1,00	1000	2,8	1,80
355	1,3	1,00	1100	3,1	1,95
400	1,4	1,00	1200	3,4	2,10

Dno wykopu powinno być równe i wykonane ze spadkiem ustalonym w dokumentacji technicznej. Spód wykopu wykonywanego ręcznie należy pozostawić na poziomie wyższym od rzędnej projektowej o ok. 5 cm, a

w gruntach nawodnionych o ok. 20 cm. Przy wykopie wykonywanym mechanicznie spód wykopu pozostawia się na poziomie ok. 20 cm wyższym od rzędnej projektowej, bez względu na rodzaj gruntu. Pogłębienia wykopu do rzędnej projektowanej należy dokonać bezpośrednio przed ułożeniem podsypki piaskowej lub elementów dennych rurociągów.

#### **5.4.0dwodnienie wykopów**

Technologia wykonania wykopu musi umożliwiać jego prawidłowe odwodnienie w całym okresie trwania robót ziemnych. W czasie robót ziemnych należy zachować odpowiedni spadek podłużny rowków odwadniających, umożliwiających szybki odpływ wód z wykopu.

##### **5.4.1. Pompowanie wody z dna wykopu**

Jest to najprostszy sposób odwodnienia polegający na odpompowaniu wody napływającej do wykopu. W gruntach, w których istnieje ryzyko wynoszenia drobnych cząstek przez odpompowywaną wodę, można temu zapobiec poprzez zmniejszenie szybkości przepływu wody. Należy ściśle dostosować się do wytycznych w dokumentacji projektowej i szczegółowej specyfikacji technicznej.

##### **5.4.2. Drenaż**

Wykonanie i stosowanie drenażu Materiał drenów oraz obsypki filtracyjnej powinien być dostosowany do głębokości ułożenia drenów, stopnia agresywności środowiska i powinien być zgodny z projektem. Stałe obniżenie zwierciadła wody na czas wykonywania powinno wynosić co najmniej 0,5 m poniżej dna wykopu (podłoża naturalnego). Odchylenie obniżenia zwierciadła wody gruntowej nie powinno być mniejsze niż 5 cm.

##### **5.4.3. Ścianki szczelne**

Ścianki szczelne stanowiące przegrody z pionowo wbijanych, szczelnie do siebie dopasowanych materiałów określonych w projekcie, należy stosować do:

- a) całkowitego, stałego odcięcia dopływu wód gruntowych do projektowanego wykopu z pozostawieniem ścianki w wykopie w celu zastąpienia drenażu poziomego I pionowego,
- b) zmniejszenia dopływu wód gruntowych do wykopu w celu umożliwienia wykonania stabilizacji podłoża, ułożenia drenażu poziomego, ułożenia przewodu, zastępując drenaż pionowy
- c) rozparcia ścian wykopu w gruntach nawodnionych o głębokości powyżej 6 m i szerokości wykopu w dnie powyżej 2 m,
- d) zabezpieczenia budowli w zasięgu klina odłamu ściany wykopu, z pozostawieniem ścianki w wykopie; zastosowanie ścianek szczelnych w przypadkach opisanych w a) i b) powinno być uzasadnione analizą techniczno-ekonomiczną, a wykonanie ich zgodne z projektem.

##### **5.4.4. Igłofiltry pionowe**

Filtry igłowe są małymi rurami perforowanymi w dolnej części, które są wplukiwane w grunt za pomocą silnego strumienia wody (woda jest wpompowywana przez rurę w grunt). Zainstalowany w dnie rury zawór pozwala wypływać wodzie z rury podczas wplukiwania a uniemożliwia przedostawanie się wody przez dno rury podczas odwadniania. Na ogół otoczenie igłofiltru jest wypełnione gruboziarnistym piaskiem tak, że pracuje on jak uwarstwiony filtr. Igłofiltry są zwykle instalowane równolegle obok planowanej linii wykopu w typowych odstępach od 0,6 m do 3,0 m w zależności od rodzaju gruntu i warunków gruntowo-wodnych. Mogą być zastosowane po jednej lub po obu stronach wykopu. Po zainstalowaniu górne końce igłofiltrów podłącza się do pompy próżniowej. Woda gruntowa wpływa do wnętrza igłofiltru poprzez otwory perforacyjne.

##### **5.4.5. Igłofiltry poziome**

Perforowane rury tworzywowe mogą być wprowadzone w grunt za pomocą maszyn do wykonywania wykopów lub metodami bezwykopowymi, takimi jak wiercenie kierunkowe. Rury są instalowane poziomo w linii równoległej do planowanego wykopu po jednej lub po obu jego stronach i poniżej planowanego dna wykopu. Końce rur są podłączone do pomp próżniowych w ten sam sposób jak w przypadku igłofiltrów pionowych.

Wykonanie odwodnienia za pomocą igłofiltrów powinno być zgodne z dokumentacją projektową.

#### **5.5. Podłoża**

Rodzaj podłoża zależy od rodzaju gruntu w wykopie i materiału układanego przewodu. Stosuje się podłoża naturalne, tj. nienaruszony grunt sypki i podłoża wzmocnione takie jak: piaskowe, żwirowo-piaskowe, tłuczniowo-piaskowe, betonowe, mieszane - zgodnie z dokumentacją projektową.

#### **5.6. Zasyпка wykopów**

##### **Warstwa ochronna zasyпки**

Użyty materiał i sposób zasypania przewodu nie powinny spowodować uszkodzenia ułożonego przewodu i obiektów na przewodzie oraz izolacji wodoochronnej, przeciwwilgociowej i cieplnej. Grubość warstwy ochronnej zasyпки strefy niebezpiecznej ponad wierzch przewodu lub rury powinna wynosić co najmniej 0,5 m. Materiałem zasyпки w obrębie strefy niebezpiecznej powinien być grunt nieskalisty, bez grud i kamieni, mineralny, sypki, drobno lub średnioziarnisty wg PN-86/B-02480. Materiał zasyпки w obrębie strefy niebezpiecznej powinien być zagęszczony ubijaniem po obu stronach przewodu lub hydraulicznie w przypadku zasyпки materiałem sypkim.



- obrotowo-rdzeniowe pobieranie próbek, w którym próbnik rurowy zakończony ostrzem tnącym, przez obrót zagłębia się w grunt i umożliwia pobranie rdzenia,
- pobieranie próbek gruntu świdrem ręcznym lub mechanicznym,
- pobieranie próbek w postaci bloków wycinanych ręcznie z szybika badawczego, szybu lub sztolni albo z większych głębokości za pomocą specjalnie wykonanych do tego celu próbników z zastosowaniem metody wycinania. Wskaźnik zagęszczenia gruntu musi być zgodny z przyjętym w dokumentacji projektowej i SST. Częstotliwość badania wskaźnika zagęszczenia gruntu należy podać w SST.

## **7. WARUNKI DOTYCZĄCE PRZEDMIARU I OBMIARU ROBÓT**

### **7.1. Ogólne zasady obmiaru robót podane zostały w ST Kod CPV 45000000-7 "Wymagania ogólne" pkt 7**

### **7.2. Jednostki i zasady obmiaru robót ziemnych liniowych**

#### **WARIANT I**

Jednostkami obmiaru są:

- wykopy i zasypka – m<sup>3</sup>,
- umocnienie ścian wykopów - m<sup>2</sup>,
- wykonanie podłoża - m<sup>3</sup> (lub m<sup>2</sup> i grubość warstwy w m).

Objętość gruntu mierzy się w stanie rodzimym w zależności od kategorii gruntu i głębokości wykopu oraz poziomu zwierciadła wody gruntowej. Objętość wykopu określona w m<sup>3</sup> jest iloczynem powierzchni przekroju poprzecznego wykopu i jego długości. W przypadku wykopów ze skarpami pod rurociągi, przy znacznej długości oraz występujących zmiennych przekrojach poprzecznych (zmiana szerokości dna wykopu, zmiana pochylenia skarp), ilości robót oblicza się wtedy oddzielnie dla każdego odcinka między poszczególnymi zmiennymi przekrojami.

#### **Wykopy pod rurociągi**

Szerokość dna wykopów o ścianach pionowych dla rurociągów sieci zewnętrznych należy przyjmować niezależnie od głębokości wykopu i kategorii gruntu zgodnie z tabelicą.

#### **Szerokości dna wykopów o ścianach pionowych nie umocnionych i umocnionych dla rurociągów**

Lp.	Średnice wewnętrzne rurociągów lub szerokości przekrojów kanałów jajowych w mm	Rurociągi			
		żeliwne, stalowe, PCW, PE		kamionkowe i betonowe	
		nie umocnione	umocnione	nie umocnione	umocnione
		Szerokość wykopu <i>b</i> w m			
a	b	c	d	e	f
01	50-150	0,80	0,90	0,80	0,90
02	200	0,90	1,00	0,90	1,00
03	250	0,95	1,05	0,95	1,05
04	300	1,00	1,10	1,00	1,10
05	350	1,10	1,20	1,15	1,25
06	400	1,15	1,25	1,20	1,30
07	500	1,30	1,40	1,35	1,45
08	600	1,45	1,55	1,50	1,60
09	700	1,60	1,70	1,65	1,75
10	800	1,75	1,85	1,80	1,90
11	900	1,90	2,00	1,95	2,05
12	1000	2,00	2,10	2,05	2,15
13	1200	2,30	2,40	2,35	2,50

Uwagi:

1. Podane w tablicy szerokości wykopów dotyczą gruntów suchych (o normalnej wilgotności). Przy wykonaniu wykopów w gruntach nawodnionych podane wymiary szerokości należy zwiększać o 10 cm. Zwiększenie szerokości wykopów stosuje się tylko wówczas, gdy poziom wód gruntowych znajduje się ponad 1 m od dna wykopu.
  2. Podane w kolumnach e i f szerokości wykopów obowiązują dla rurociągów bez obudowy betonowej.
  3. Dla rurociągów o przekroju jajowym należy zakładać powiększenie o 5 cm szerokości wykopów.
  4. W sytuacjach uzasadnionych dopuszcza się stosowanie innych szerokości wykopów od podanych w tabeli.
- Przy układaniu rurociągów z rur preizolowanych wymiary dna wykopu nie umocnionego o ścianach pionowych należy przyjmować zgodnie z tablicą nr 3 w pkt. 5.3. niniejszej specyfikacji. Objętość ziemi do zasypania oblicza się jako różnicę objętości wykopu i sumy objętości ułożonej rury, objętości podłoża i przysypania do wysokości 0,5 m ponad wierzch rury.

## **WARIANT II**

Roboty ziemne dla wykopów liniowych należy obmiarować w m długości układanych przewodów łącznie z wykonaniem umocnienia ścian wykopów, wykonaniem podłoża pod rurociągi oraz ewentualnym obniżeniem poziomu wody gruntowej.

*Uwaga. W SST należy wpisać wariant I lub wariant II. Wybór wariantu musi być zgodny z zasadami scalenia i jednostkami robót przyjętymi w przedmiarze robót będącym częścią składową dokumentacji projektowej.*

## **8. SPOSÓB ODBIORU ROBÓT**

### **8.1. Ogólne zasady odbioru robót podano w ST Kod CPV 45000000-7 "Wymagania ogólne" pkt 8**

#### **8.2. Kontrola i odbiór robót wykopowych**

Przed przystąpieniem do robót montażowych sieci sanitarnych należy dokonać kontroli i odbioru robót ziemnych, (zasadniczych i towarzyszących). Kontrola ta powinna dotyczyć:

- zabezpieczenia terenu wokół wykopów z wolnym pasem wzdłuż wykopu,
- obudowy wykopu,
- kąta nachylenia skarp,
- zabezpieczenia krzyżujących się z wykopem urządzeń podziemnych,
- zejścia do wykopów,
- podłoża,
- drenażu,
- ścianki szczelnej,
- igłofiltrów.

Odbioru robót wykopowych należy dokonać zgodnie z PN-B-1 0725:1997 i PN-EN 1610:2002.

#### **8.3. Odbiór techniczny częściowy**

8.3.1. Przy odbiorze częściowym powinny być przedstawione następujące dokumenty:

- a) pozwolenie na budowę wydane przez właściwy terenowy organ administracji państwowej,
- b) projekt techniczny przewodu,
- c) dane geotechniczne zawierające informacje dotyczące:
  - zakwalifikowania gruntów do odpowiedniej kategorii,
  - wyników badań gruntów, ich właściwości, głębokości przemarzania,
  - warunków posadowienia i ochrony podłoża gruntowego, uziarnienia warstwy wodonośnej,
  - poziomu wód gruntowych i powierzchniowych oraz okresowych wahań tych poziomów,
  - stopnia agresywności środowiska gruntowo-wodnego,
  - stanu terenu określonego przez przystąpieniem do robót,
- d) dziennik budowy,
- e) dowody uzasadniające zmiany i uzupełnienia wprowadzone w trakcie budowy,
- f) dokumenty dotyczące jakości wbudowanych materiałów,
- g) protokoły poprzednich odbiorów częściowych,
- h) specjalne ustalenia użytkownika (zleceniodawcy) z wykonawcą robót, dotyczące jakości prac.

#### **8.3.2. Badania przy odbiorze technicznym częściowym**

Przy odbiorze technicznym częściowym należy wykonać następujące badania:

- a) bezpiecznej odległości przewodu od budowli sąsiadującej - odległość krawędzi dna wykopu od ściany

fundamentu budowli sąsiadującej z wykopem mierzy się z dokładnością do 0,1 m i porównuje z odległością w dokumentacji projektowej,

- b) podłoża naturalnego - bada się przez oględziny zewnętrzne, które polegają na stwierdzeniu, czy grunt podłoża jest sypki i naturalnej wilgotności,
- c) podłoża wzmocnionego - sprawdza się przez oględziny zewnętrzne i pomiar warstwy z dokładnością do 0,01 m. Pomiaru dokonuje się w trzech dowolnie wybranych miejscach odbieranego odcinka, oddalonych od siebie co najmniej o 30 m,
- d) dopuszczalnego odchylenia w planie. Pomiaru dokonuje się z dokładnością do 0,01 m w trzech dowolnie wybranych miejscach odległych od siebie co najmniej o 30 m,
- e) dopuszczalnych odchyień spadku (różnice rzędnych podłoża). Pomiaru należy dokonać z dokładnością do 0,01 m w trzech dowolnie wybranych miejscach odległych od siebie co najmniej o 30 m,
- f) stanu deskowań wykopów pod względem bezpieczeństwa pracy robotników,
- g) nachylenia skarp w wykopach,
- h) wykonania niezbędnych zejść do wykopów w postaci drabin (nie rzadziej niż co 20 m).

Wyniki badań powinny być wpisane do dziennika budowy i w protokole odbioru częściowego

#### **8.4.Odbiór techniczny końcowy**

8.4.1. Przy odbiorze końcowym powinny być przedłożone następujące dokumenty:

- a) protokoły wszystkich odbiorów technicznych częściowych,
- b) protokół przeprowadzonego badania stopnia zagęszczenia grunty po zasypaniu przewodu.

8.4.2. Badania przy odbiorze technicznym końcowym

Zasyпка wykopu wraz z przygotowaniem strefy ułożenia przewodu, zasyпка główna, usunięcie szalowania i zagęszczenie powinny być zgodne z wymaganiami projektowymi. W przypadku nieokreślenia wskaźnika zagęszczenia powinien on wynosić co najmniej 1. Stopień zagęszczenia zasyпки powinien być ustalony i sprawdzony metodą podaną w dokumentacji projektowej. Wyniki badań powinny być wpisane do dziennika budowy.

### **9. PODSTAWA ROZLICZENIA ROBÓT PODSTAWOWYCH, TYMCZASOWYCH PRAC TOWARZYSZĄCYCH**

**9.1. Ogólne ustalenia dotyczące podstawy płatności podane w ST Kod CPV 45000000-7**

**" Wymagania ogólne " pkt 9**

#### **9.2. Zasady rozliczenia i płatności**

Rozliczenie robót ziemnych i towarzyszących może być dokonane jednorazowo po wykonaniu pełnego zakresu robót i ich końcowym odbiorze lub etapami określonymi w umowie, po dokonaniu odbiorów częściowych. Jeżeli w trakcie wykonywania robót ziemnych liniowych wystąpi konieczność zabezpieczenia ruchu kołowego i (lub) pieszego oraz wykonania robót przygotowawczych i innych z nimi związanych to koszty tych robót obejmują:

- opracowanie oraz uzgodnienie z Inspektorem nadzoru i odpowiednimi instytucjami, projektu organizacji ruchu na czas trwania budowy,
- wytyczenie osi wykopu (przewodu) oraz ustalenie reperów,
- ustawienie tymczasowego oznakowania i oświetlenia, zgodnie z wymaganiami bezpieczeństwa ruchu,
- opłaty/dzierżawy terenu,
- przygotowanie terenu,
- konstrukcję tymczasowej nawierzchni, ramp, chodników, krawężników, barier, oznakowań i drenażu,
- tymczasową przebudowę urządzeń obcych,
- oczyszczanie, przestawienie, przykrycie i usunięcie tymczasowych oznakowań pionowych, poziomych, barier i świateł,
- usunięcie wbudowanych materiałów i oznakowania,
- doprowadzenie terenu do stanu pierwotnego.

Ostateczne rozliczenie pomiędzy zamawiającym a wykonawcą następuje po dokonaniu odbioru końcowego. Podstawą rozliczenia oraz płatności wykonanego i odebranego zakresu robót stanowi wartość tych robót obliczona na podstawie:

- określonych w dokumentach umownych (ofercie) cen jednostkowych i ilości wykonanych robót potwierdzonych przez zamawiającego lub
- ustalonej w umowie kwoty ryczałtowej za określony zakres robót.

Ceny jednostkowe wykonania robót lub kwoty ryczałtowe obejmują:

- przygotowanie stanowiska roboczego,
- dostarczenie materiałów, narzędzi i sprzętu,
- obsługę sprzętu nieposiadającego etatowej obsługi,

- wykonanie wykopów,
- oszalowanie ścian wykopów,
- wykonanie podłoża pod rurociągi,
- odwodnienie,
- zasypanie wykopów wraz z zagęszczeniem.

Ceny te obejmują:

- robociznę bezpośrednią,
- wartość zużytych materiałów wraz z kosztami zakupu, magazynowania, ewentualnych ubytków i transportu na teren budowy,
- wartość pracy sprzętu wraz z towarzyszącymi kosztami,
- koszty pośrednie, zysk kalkulacyjny i ryzyko.

Ceny jednostkowe, będące podstawą płatności, mogą być obliczane jako:

Wariant 1. Ceny robót, w których uwzględniono koszty wszystkich robót tj. robót podstawowych, robót towarzyszących i robót tymczasowych.

Wariant 2. Ceny robót podstawowych, towarzyszących oraz tymczasowych określone w oddzielnych pozycjach kosztorysowych

*Uwaga: W SST należy przyjąć jeden z opisanych wariantów zgodnie z dokumentacją projektową (przedmiarem robót).*

Ceny jednostkowe mogą być waloryzowane zgodnie z ustaleniami umownymi.

Ceny jednostkowe robót nie zawierają podatku VAT.

## **10.DOKUMENTY ODNIESIENIA**

### **10.1.Normy**

PN-86/B-02480 Grunty budowlane. Określenia, symbole, podział i opis gruntów.

PN-B-04452:2002 Geotechnika. Badania polowe.

PN-B-04481 Grunty budowlane. Badania próbek gruntów.

PN-B-04493 Grunty budowlane. Oznaczanie kapilarności biernej.

BN-77/8931-12 Oznaczanie wskaźnika zagęszczenia gruntu.

PN-B-06050: 1999 Geotechnika. Roboty ziemne. wymagania ogólne.

PN-B-1 0736: 1999 Roboty ziemne. Wykopy otwarte dla przewodów wodociągowych kanalizacyjnych.

Warunki techniczne wykonania.

PN-B-1 0725: 1997 Wodociągi. Przewody zewnętrzne. Wymagania i badania.

PN-EN 1610:2002 Budowa i badania przewodów kanalizacyjnych.

PN-81/B-03020 Grunty budowlane. Posadowienie bezpośrednie budowli. Obliczenia statyczne projektowe.

### **10.2. Ustawy**

Ustawa z dnia 7 lipca 1994 r. - Prawo budowlane (jedn. tekst Dz. U. z 2003 r. Nr 207, poz. 2016 z późno zm.),

Ustawa z dnia 29 stycznia 2004 r. - Prawo zamówień publicznych (Dz. U. Nr 19, poz. 177),

Ustawa z dnia 16 kwietnia 2004 r. - o wyrobach budowlanych (Dz. U. Nr 92, poz. 881),

Ustawa z dnia 24 sierpnia 1991 r. - o ochronie przeciwpożarowej (Dz. U. z 2002 r. Nr 147, poz. 1229),

Ustawa z dnia 27 kwietnia 2001 r. - Prawo ochrony środowiska (Dz. U. Nr 62, poz. 627),

Ustawa z dnia 21 marca 1985 r. - o drogach publicznych (jednolity tekst Dz. U. z 2004r. Nr204, poz. 2086).

### **10.3.Rozporządzenia**

Rozporządzenie Ministra Rozwoju Regionalnego i Budownictwa z dnia 2 kwietnia

2001 r. - w sprawie geodezyjnej ewidencji sieci uzbrojenia terenu oraz zespołów uzgadniania dokumentacji projektowej (Dz. U. Nr 38, poz. 455).

Rozporządzenie Ministra Infrastruktury z dnia 11 sierpnia 2004 r. - w sprawie systemów oceny zgodności wymagań, jakie powinny spełniać natyfikowane jednostki uczestniczące w ocenie zgodności oraz sposobu oznaczania wyrobów budowlanych oznakowaniem CE (Dz. U. Nr 195, poz. 2011).

Rozporządzenie Ministra Infrastruktury z dnia 11 sierpnia 2004 r. w sprawie sposobów deklarowania zgodności wyrobów budowlanych oraz sposobu znakowania ich znakiem budowlanym (Dz. U. Nr 198, poz. 2041).

Rozporządzenie Ministra Infrastruktury z dnia 14 października 2004 r. - w sprawie europejskich aprobat technicznych oraz polskich jednostek organizacyjnych upoważnionych do ich Wyd. (Dz. U. Nr 237, poz. 2375).

Rozporządzenie Ministra Pracy i Polityki Społecznej z dnia 26 września 1997 r. - w sprawie ogólnych przepisów bezpieczeństwa i higieny pracy (Dz. U. Nr 169, poz. 1650).

Rozporządzenie Ministra Infrastruktury z dnia 6 lutego 2003 r. - w sprawie bezpieczeństwa i higieny pracy podczas wykonywania robót budowlanych (Dz. U. Nr 47, poz. 401).

Rozporządzenie Ministra Infrastruktury z dnia 23 czerwca 2003 r. - w sprawie informacji dotyczącej bezpieczeństwa i ochrony zdrowia oraz planu bezpieczeństwa i ochrony zdrowia (Dz. U. Nr 120, poz. 1126).

Rozporządzenie Ministra Infrastruktury z dnia 27 sierpnia 2004 r. - zmieniające rozporządzenie w sprawie dziennika budowy, montażu i rozbiórki, tablicy informacyjnej oraz ogłoszenia zamawiającego dane dotyczące bezpieczeństwa pracy i ochrony zdrowia (Dz. U. Nr 198, poz. 2042).

Rozporządzenie Ministra Infrastruktury z dnia 2 września 2004 r. - w sprawie szczegółowego zakresu i formy



dokumentacji projektowej, specyfikacji technicznych wykonania i odbioru robót budowlanych oraz programu funkcjonalno-użytkowego (Dz. U. Nr 202, poz. 2072).

#### 10.4. Inne dokumenty

- Specyfikacja techniczna wykonania i odbioru robót budowlanych. Wymagania ogólne Kod CPV 45000000-7. Wydanie II, OWEOB Promocja - 2005 r.,
- Warunki techniczne wykonania i odbioru sieci kanalizacyjnych - zeszyt 9 - COBRTI INSTAL,
- Warunki techniczne wykonania i odbioru sieci ciepłowniczych z rur i elementów preizolowanych - zeszyt 4 - COBRTIINSTAL,
- Warunki techniczne wykonania i odbioru sieci wodociągowych - zeszyt 3 - COBRTI INSTAL,
- Warunki techniczne wykonania i odbioru robót budowlano-montażowych. Tom II. Instalacje sanitarne i przemysłowe - wydawnictwa Arkady,
- Opracowanie pt. "Sieci gazowe polietylenowe. Projektowanie, budowa, użytkowanie".

**Tablica 1. Podział gruntów na kategorie**

*Załącznik 1*

Kategoria	Rodzaj i charakterystyka gruntu lub materiału	Gęstość objętościowa w stanie naturalnym w KN/m <sup>3</sup>	Przeciętne spulchnienie po odspojeniu w % od pierwszej objętości
1	Piasek suchy bez spoiwa	15,7	od5do15
	Gleba uprawna zaorana lub ogrodowa	11,8	od5do15
	Torf bez korzeni	9,8	od 20 do 30
	Popioły lotne niezleżale	11,8	od5do15
2	Piasek wilgotny	16,7	od 15 do 25
	Piasek gliniasty, pył i lessy wilgotne, twaroplastyczne i plastyczne	17,7	od 15 do 25
	Gleba uprawna z darnią lub korzeniami grubości do 30 mm	12,7	od 15 do 25
	Torf z korzeniami grubości do 30 mm	10,8	od 20 do 30
	Nasyp z piasku oraz piasku gliniastego z gruzem, tłuczniem lub odpadkami drewna	16,7	od 15 do 25
	Żwir bez spoiwa lub małospoisty	16,7	od 15 do 25
3	Piasek gliniasty, pył i lessy małowilgotne, półzwarte	18,6	od 20 do 30
	Gleba uprawna z korzeniami grubości ponad 30 mm	13,7	od 20 do 30
	Torf z korzeniami grubości ponad 30 mm	13,7	od 20 do 30
	Nasyp zleżały z piasku gliniastego, pyłu i lessu z gruzem, tłuczniem lub odpadkami drewna	18,6	od 20 do 30
	Rumosz skalny zwietrzelinowy z otoczkami o wymiarach do 40 mm	17,7	od 20 do 30
	Gлина, glina ciężka i ły wilgotne, twaroplastyczne i plastyczne, bez głazów	19,6	od 20 do 30
		17,7	
	Mady i namuły gliniaste rzeczne	19,6	od 20 do 30
	Popioły lotne zleżale	17,7	od 20 do 30
4	Less suchy zwarty	18,6	od 25 do 35
	Nasyp zleżały z gliny lub łu z gruzem, tłuczniem i odpadkami drewna lub głazami o masie do 25 kg, stanowiącymi do 10 objętości gruntu	19,6	od 25 do 35
	Gлина, glina ciężka i ły małowilgotne, półzwarte i zwarte	20,6	od 25 do 35
	Gлина zwałowa z głazami do 50 kg stanowiącymi do 10 objętości gruntu	20,6	od 25 do 35
		20,6	

	Gruz ceglany i rumowisko budowlane z blokami do 50 kg	16,7	od 25 do 35
	Łołupek miękki	19,6	od 25 do 35
	Grube otoczaki lub rumosz o wymiarach do 90 mm lub z głazami o masie do 10 kg	19,6	od 25 do 35
5	Żużel hutniczy niezwietrzały	14,7	od 30 do 45
	Gлина zwałowa z głazami do 50 kg stanowiącymi 10+30 objętości gruntu	19,6	
	Rumosz skalny zwietrzelinowy o wymiarach ponad 90 mm	20,6	od 30 do 45
	Gruz ceglany i rumowisko budowlane silnie scementowane lub w blokach ponad 50 kg	17,7	od 30 do 45
	Margle miękkie lub średniotwarde słabo spękane	17,7	od 30 do 45
		16,7	od 30 do 45
		22,6	
	Węgiel kamienny i brunatny	41,8	od 30 do 45
	Iły przewarstwione łupkiem	14,7	od 30 do 45
		19,6	
	Łołupek twardy, lecz rozsypkiwy	19,6	od 30 do 45
	Zlepierce słabo scementowane	20,6	od 30 do 45
	Gips	20,6	od 30 do 45
	Tuf wulkaniczny, częściowo sypki	21,6	od 30 do 45
		15,7	od 30 do 45
6	Łołupek twardy	26,5	od 30 do 45
	Łupek mikowy i piaszczysty niespękany	22,6	od 45 do 50
	Margiel twardy	23,5	od 30 do 45
	Wapień marglisty	22,6	od 45 do 50
	Piaskowiec o spoiwie ilastym	21,6	od 30 do 50
	Zlepierce otoczków głównie skał osadowych	21,6	od 30 do 45
	Anhydryt	24,5	od 45 do 50
	Tuf wulkaniczny zbity	18,6	od 45 do 50
7	Łupek piaszczysto-wapnisty	23,5	od 45 do 50
	Piaskowiec ilasto-wapnisty twardy	23,5	od 45 do 50
	Zlepierce z otoczków głównie skał osadowych o spoiwie krzemionkowym	23,5	od 45 do 50
	Wapień niezwietrzały	23,5	od 45 do 50
	Magnezyt	28,4	od 45 do 50
	Granit i gnejs silnie zwietrzałe	23,5	od 45 do 50
8	Łupek plastyczny twardy niespękany	24,5	od 45 do 50
	Piaskowiec twardy o spoiwie wapiennym	24,5	od 45 do 50
	Wapień twardy niezwietrzały	24,5	od 45 do 50
	Marmur i wapień krystaliczny	25,5	od 45 do 50
	Dolomit niezbyt twardy	24,5	od 45 do 50
9	Piaskowiec kwarcytowy lub o spoiwie ilasto-krzemionkowym	25,5	od 45 do 50
	Zlepierce z otoczków skał głównie krystalicznych o spoiwie wapiennym lub krzemionkowym	25,5	od 45 do 50
	Dolomit bardzo twardy	25,5	od 45 do 50
	Granit gruboziarnisty niezwietrzały	25,5	od 45 do 50
	Sienit gruboziarnisty	25,5	od 45 do 50

	Serpentyn	24,5	od 45 do 50
	Wapień bardzo twardy	24,5	od 45 do 50
	Gnejs	25,5	od 45 do 50
10	Granit średnio- i drobnoziarnisty	25,5	od 45 do 50
		26,5	
	Sjenit średniziarnisty	25,5	od 45 do 50
	Gnejs twardy	26,5	od 45 do 50
	Porfir	24,5	od 45 do 50
	Trachit, liparyt i skały pokruszone	26,5	od 45 do 50
	Granitagnejs	25,5	od 45 do 50
	Wapień krzemienisty i rogowy bardzo twardy	27,4	od 45 do 50
	Andezyt, bazalt, rogowiec w ławicach	26,5	od 45 do 50
	Gabro	26,5	od 45 do 50
	Gabrodiabaz i kwarcyt	27,4	od 45 do 50
	Bazalt	25,5	od 45 do 50
		27,4	

- 1) Mniejsze wartości stosować przy obliczaniu ilości materiałów na warstwy nasypów przed ich zagęszczeniem, większe wartości przy obliczaniu objętości i ilości środków przewozowych.

**Tablica 2. Podział gruntów pod względem wysadzinowości wg PN-S-02205 Załącznik 2**

	Wyszczególnienie właściwości	Jednostki	Grupy gruntów		
			niewysadzinowe	wątpliwe	wysadzinowe
1.	Rodzaj gruntu		- rumosz niegliniasty - żwir - pospółka - piasek grubo- - piasek średni - piasek drobny - żużel nierozpadowy	- piasek pulasty - zwietrzelina gliniasta - żwir gliniasty - pospółka gliniasta	mało wysadzinowe - glina piaszczysta zwięzła, glina zwięzła, glina pylasta zwięzła - il, il piaszczysty, il pylasty bardzo wysadzinowe - piasek gliniasty - pył, pył piaszczysty - glina piaszczysta, glina pylasta - il warstwowy
2.	Zawartość cząstek ~ 0,075 mm ~ 0,02 mm		< 15 < 3	od 15 do 30 od 3 do 10	> 30 > 10
3.	Kapilarność bierna Hkb	m	< 1,0	~ 1,0	> 1,0
4.	Wskaźnik piaskowy WP		> 35	od 25 do 35	< 25

**SPECYFIKACJA TECHNICZNA**

**ST-02**

**ROBOTY MONTAŻOWE KANALIZACYJNYCH  
Z TWORZYW SZTUCZNYCH  
W SYSTEMIE KANALIZACJI GRAWITACYJNEJ**

**Kod CPV 45231300-8**

## SPIS TREŚCI

1.	Część ogólna	
2.	Wymagania dotyczące właściwości materiałów	
3.	Wymagania dotyczące sprzętu, maszyn i narzędzi	
4.	Wymagania dotyczące transportu	
5.	Wymagania dotyczące wykonania robót	
6.	Kontrola jakości robót	
7.	Wymagania dotyczące przedmiaru i obmiaru robót	
8.	Sposób odbioru robót	
9.	Podstawa rozliczenia robót podstawowych, tymczasowych i prac towarzyszących	
10.	Dokumenty odniesienia	
	Załącznik nr 1	
	Załącznik nr 2	

Najważniejsze oznaczenia i skróty:

ST - Specyfikacja Techniczna

SST - Szczegółowa Specyfikacja Techniczna

ITB - Instytut Techniki Budowlanej

PZJ - Program Zabezpieczenia Jakości

## **1. CZĘŚĆ OGÓLNA**

### **1.1. Nazwa nadana zamówieniu przez Zamawiającego**

Przedmiotem niniejszej specyfikacji technicznej (ST) są wymagania ogólne dotyczące wykonania i odbioru robót w obiektach budowlanych, które zostaną wykonane w ramach kontraktu pn.:

Budowa przyłączy kanalizacji sanitarnej w m. Krasnobród, Majdan Wielki, gm. Krasnobród.

### **1.2. Przedmiot ST**

Przedmiotem niniejszej standardowej specyfikacji technicznej (ST) są wymagania ogólne dotyczące wykonania i odbioru sieci kanalizacyjnych przeznaczonych do odprowadzania ścieków bytowych, komunalnych, przemysłowych i wód opadowych. Postanowień zawartych w niniejszej specyfikacji nie stosuje się do budowy sieci kanalizacyjnych na terenach górniczych, objętych odrębnymi przepisami.

### **1.3. Zakres stosowania ST**

Niniejsza specyfikacja techniczna jest dokumentem przetargowym i kontraktowym przy zleceniu i realizacji robót wymienionych w pkt. 1.2., a objętych zamówieniem określonym w pkt. 1.8. Projektant sporządzający dokumentację projektową i odpowiednie szczegółowe specyfikacje techniczne wykonania i odbioru robót budowlanych może wprowadzać do niniejszej standardowej specyfikacji zmiany, uzupełnienia lub uściślenia, odpowiednie dla przewidzianego projektem zadania, obiektu lub robót, uwzględniające wymagania Zamawiającego oraz konkretne warunki ich realizacji, które są niezbędne do określenia ich standardu i jakości. Odstępstwa od wymagań podanych w niniejszej specyfikacji mogą mieć miejsce tylko w przypadkach małych, prostych i drugorzędnych robót o niewielkim znaczeniu, dla których istnieje pewność, że podstawowe wymagania będą spełnione przy zastosowaniu metod wykonania wynikających z doświadczenia i przy przestrzeganiu zasad sztuki budowlanej.

### **1.4. Przedmiot i zakres robót objętych ST**

Roboty, których dotyczy Specyfikacja, obejmują wszystkie czynności podstawowe występujące przy montażu sieci kanalizacyjnych i przykanalików z tworzyw sztucznych oraz obiektów i urządzeń na tych sieciach, a także roboty tymczasowe oraz prace towarzyszące. Robotami tymczasowymi przy budowie sieci kanalizacyjnych wymienionych wyżej są: wykopy, umocnienia ścian wykopów, odwodnienie wykopów na czas montażu rurociągów w przypadku wystąpienia wysokiego poziomu wód gruntowych (względnie opadowych), wykonanie podłoża, zasypanie wykopów wraz z zagęszczeniem obsypki i zasyпки. Do prac towarzyszących należy zaliczyć między innymi geodezyjne wytyczenie tras kanalizacyjnych oraz ich inwentaryzację powykonawczą.

### **1.5. Określenia podstawowe, definicje**

Określenia podstawowe przyjęte w niniejszej specyfikacji technicznej są zgodne z określeniami przyjętymi w zeszycie nr 9 "Warunków Technicznych Wykonania i Odbioru (WTW/O) Sieci Kanalizacyjnych" wydanych przez Centralny Ośrodek Badawczo-Rozwojowy Techniki Instalacyjnej INSTAL, odpowiednimi normami oraz określeniami podanymi w ST "Wymagania Ogólne" Kod CPV 45000000-7, pkt. 1.4., a także podanymi poniżej:

**System kanalizacyjny** - sieć rurociągów i urządzeń lub obiektów pomocniczych, które służą do doprowadzania ścieków i/lub wód opadowych od przykanalików do oczyszczalni lub innego miejsca utylizacji.

**System grawitacyjny** - system kanalizacyjny, w którym przepływ odbywa się dzięki sile ciężkości, a przewody są projektowane do pracy w normalnych warunkach w przypadku częściowego napelnienia.

**Sieć kanalizacyjna ogólnospławna** - sieć przeznaczona do odprowadzania ścieków bytowo-gospodarczych, przemysłowych i opadowych.

**Sieć kanalizacyjna ściekowa** sieć przeznaczona do odprowadzania ścieków bytowo-gospodarczych i przemysłowych.

**Sieć deszczowa** - sieć przeznaczona do odprowadzania ścieków opadowych.

**Studzienka monolityczna** - studzienka, której co najmniej komora robocza jest wykonana w konstrukcji monolitycznej.

**Studzienka prefabrykowana** - studzienka, której co najmniej zasadnicza część komory roboczej i komin wiazowy są wykonane z prefabrykatów.

**Studzienka murowana** - studzienka, której co najmniej zasadnicza część komory roboczej wykonana jest z cegły.

**Studzienka wiazowa** - studzienka przystosowana do wchodzenia i wychodzenia dla wykonywania czynności eksploatacyjnych w kanale.

**Studzienka inspekcyjna (przeładowa)** - studzienka niewiazowa przystosowana do wykonywania czynności eksploatacyjnych i kontr. lnych z powierzchni terenu za pomocą urządzeń hydraulicznych (czyszczenie kanałów) oraz echniki video do przeładowów kanałów.

**Komora robocza** część studzienki prze1naczona do wykonywania czynności eksploatacyjnych.

**Komin wiazowy** - szyb łączący komorę roboczą lz powierzchnią terenu, przeznaczony do wchodzenia i

wychodzenia obsługi.

**Kineta** - wyprofilowane koryto w dnie studzienki, przeznaczone do przepływu ścieków.

### **1.6. Ogólne wymagania dotyczące robót**

Wykonawca robót jest odpowiedzialny za jakość wykonania robót oraz za zgodność z dokumentacją projektową, postanowieniami zawartymi w zeszycie nr 9 WTWiO dla sieci kanalizacyjnych, ST i poleceniami Inspektora nadzoru oraz ze sztuką budowlaną. Ogólne wymagania dotyczące robót wykonywanych na tej budowie podano w ST "Wymagania ogólne" Kod CPV 45000000-7, pkt 1.5.

### **1.7. Dokumentacja robót montażowych sieci kanalizacyjnych**

Roboty budowy sieci kanalizacyjnych należy wykonywać na podstawie dokumentacji, której wykaz oraz podstawy prawne ich sporządzenia podano w ST "Wymagania ogólne" Kod CPV 45000000-7, pkt 1.6.

### **1.8. Nazwy i kody:**

#### **Grupy robót, klasy robót lub kategorie robót**

45232410-9 – Roboty w zakresie kanalizacji sanitarnej

45232411-6 – Roboty budowlane w zakresie rurociągów wody ściekowej

45232400-6 – Roboty budowlane w zakresie kanałów ściekowych

## **2. WYMAGANIA DOTYCZĄCE WŁAŚCIWOŚCI MATERIAŁÓW**

**2.1. Ogólne wymagania dotyczące materiałów, ich pozyskiwania i składowania podano w ST "Wymagania ogólne" Kod CPV 45000000-7, pkt 2**

### **2.2. Rodzaje materiałów**

2.2.1. Rury i kształtki z niezmiękczonego polichlorku winylu (PVC-U)

Rury i kształtki z niezmiękczonego polichlorku winylu (PVC-U) do odwadniania i kanalizacji muszą spełniać warunki określone w PN-EN 1401-1: 1999, łączone na uszczelki, wg. PN-EN 681-1:2002.

Wymiary ON/OD rur i kształtek są następujące: 160mm.

Rury PVC-U lita, jednorodna, SN.8, kl.S, o średnicy nominalnej DN 160 mm (Ø 160 x 4,7 mm)

2.2.2. Studzienki kanalizacyjne

Studzienki kanalizacyjne muszą spełniać warunki określone w PN-EN 10729: 1999. Studzienki kanalizacyjne powinny być wykonane z materiałów trwałych. Zaleca się:

- beton hydrotechniczny z domieszkami uszczelniającymi,
- kręgi betonowe i żelbetowe łączone na zaprawę cementową lub na uszczelki,
- cegłę kanalizacyjną PN-B 12037: 1998,
- tworzywa sztuczne, takie jak PVC-U, PP, PE i inne.

Studzienki rewizyjne z tworzyw sztucznych PVC/PE/PP, o Ø 425 mm z włazem żeliwnym przykręcanym, typu ciężkiego klasy D 40 kN, montowanym na pierścieniu odciążającym. Studzienki wg. EN 681-1, EN 1277, PN-EN 13598-2, PN-EN 124: 2000, PN-EN 14982+A1;2011, PN-EN 14830;2007, PN-EN 1277;2005, PN-EN 124;2000, EN 681-1;1996. Studzienki wyposażać w kinety lewa/prawa. Nieużywane w tym momencie odejście zakorkować systemowym korkiem PVC 160 mm. Szczegół w części graficznej opracowania.

Studnie należy wykonać wg PN-B-10729:1999r. „Kanalizacja Studzienki kanalizacyjne” i zgodnie z zaleceniami producenta oraz EN 1917:2002, EN 1917:2002/AA:2008.

Minimalna średnica wewnętrzna studzienki włazowej powinna wynosić 1,20 m wyjątkowo dopuszcza się 1,0 m, a wysokość komory roboczej 2,0 m.

Podane w tekście opisu technicznego i na rysunkach nazwy producentów lub dystrybutorów były niezbędne do opracowania projektu, są podane dla określenia ich standardu, dopuszcza się stosowanie innych materiałów, urządzeń, przyborów, wyrobów, itd., pod warunkiem spełnienia wymogów projektowanych i zaakceptowania ich przez projektanta. Wówczas materiały te traktuje się jako „RÓWNOWAŻNE”.

## **3. WYMAGANIA DOTYCZĄCE SPRZĘTU I MASZYN**

**3.1. Ogólne wymagania dotyczące sprzętu podane zostały w ST "Wymagania ogólne" Kod CPV 45000000-7, pkt 3**

Sprzęt używany do robót powinien być zgodny z ofertą Wykonawcy i powinien odpowiadać pod względem typów i ilości wskazaniom zawartym w SST, PZJ lub projekcie organizacji robót, zaakceptowanym przez inwestora. W przypadku braku ustaleń w takich dokumentach sprzęt powinien być uzgodniony i zaakceptowany przez inwestora. Sprzęt stosowany do wykonania robót musi być utrzymywany w dobrym stanie i gotowości do pracy, oraz spełniać normy ochrony środowiska i przepisy dotyczące jego użytkowania.

Wykonawca powinien dostarczyć kopie dokumentów potwierdzających dopuszczenie sprzętu do użytkowania, tam gdzie jest to wymagane przepisami. Jeżeli dokumentacja projektowa lub SST przewidują możliwość wariantowego użycia sprzętu przy wykonywanych robotach, wykonawca powiadomi inwestora o swoim zamiarze wyboru i uzyska jego akceptację przed użyciem sprzętu. Wybrany sprzęt, po akceptacji nie może być później zmieniany bez jego zgody.

#### **4. WYMAGANIA DOTYCZĄCE TRANSPORTU**

##### **4.1. Ogólne wymagania dotyczące transportu podane zostały w ST "Wymagania ogólne" Kod CPV 45000000-7, pkt 4**

##### **4.2. Wymagania dotyczące przewozu rur z tworzyw sztucznych**

Ze względu na specyficzne cechy rur z tworzyw sztucznych należy spełnić następujące dodatkowe wymagania:

- rury należy przewozić wyłącznie samochodami skrzyniowymi lub pojazdami posiadającymi boczne wsporniki o maksymalnym rozstawie 2 m; a wystające poza pojazd końce rur nie mogą być dłuższe niż 1 m,
- jeżeli przewożone są luźne rury, to przy ich układaniu w stopy na samochodzie wysokość ładunku nie powinna przekraczać 1 m,
- podczas transportu rury powinny być zabezpieczone przed uszkodzeniem przez metalowe części środków transportu jak śruby, łańcuchy, itp. Luźno układane rury powinny być zabezpieczone przed zarysowaniem przez podłożenie tektury falistej i desek pod łańcuch spinający boczne ściany skrzyni samochodu, podczas transportu rury powinny być zabezpieczone przed zmianą położenia. Platforma samochodu powinna być ustawiona w poziomie.

Według istniejących zaleceń przewóz powinien odbywać się przy temperaturze otoczenia  $-5^{\circ}\text{C}$  do  $+30^{\circ}\text{C}$ .

##### **4.3. Wymagania dotyczące przewozu studzienek kanalizacyjnych**

4.3.1. Wymagania dotyczące przewozu studzienek kanalizacyjnych z tworzyw sztucznych  
Studzienki podczas transportu muszą być zabezpieczone przed uszkodzeniem. Powinny być ułożone ściśle obok siebie i zabezpieczone przed przesuwaniem się (wyłącznie materiałami niemetalowymi - najlepiej taśmami parcjanymi). Powierzchnie pojazdów przewożących studzienki muszą być równe i pozbawione ostrych lub wystających krawędzi.

4.3.2. Wymagania dotyczące przewozu studzienek kanalizacyjnych prefabrykowanych  
Studzienki kanalizacyjne prefabrykowane należy przewozić w pozycji ich wbudowania. Podczas transportu muszą być zabezpieczone przed możliwością przesunięcia się. Przy transporcie prefabrykatów w pozycji pionowej na kołowych środkach transportu powinny być one układane na elastycznych podkładach.

##### **4.4. Składowanie materiałów**

###### **4.4.1. Składowanie rur i kształtek w wiązkach lub luzem**

Rury i kształtki należy w okresie przechowywania chronić przed bezpośrednim działaniem promieniowania słonecznego i temperaturą przekraczającą  $+40^{\circ}\text{C}$ . Przy długotrwałym składowaniu (kilka miesięcy lub dłużej) rury powinny być chronione przed działaniem światła słonecznego przez przykrycie składu plandekami brezentowymi lub innym materiałem (np. folią nieprzeźroczystą z PVC lub PE) lub wykonanie zadaszenia. Należy zapewnić cyrkulację powietrza pod powłoką ochronną aby rury nie nagrzewały się i nie ulegały deformacji. Oryginalnie zapakowane wiązki można składować po trzy, jedna na drugiej do wysokości maksymalnej 3 m, przy czym ramki wiązek winny spoczywać na sobie, luźne rury lub niepełne wiązki można składować w stosach na równym podłożu, na podkładkach drewnianych o szerokości min. 10 cm, grubości min. 2,5 cm i rozstawie co 1-2 m. Stopy powinny być z boku zabezpieczone przez drewniane wsporniki, zamocowane w odstępach co 1-2 m. Wysokość układania rur w stopy nie powinna przekraczać 7 warstw rur i 1,5 m wysokości. Rury o różnych średnicach winny być składowane oddzielnie. Rury kielichowe układać kielichami naprzemianlegle lub kolejne warstwy oddzielać przekładkami drewnianymi. Stos należy zabezpieczyć przed przypadkowym ześlizgnięciem się rury poprzez ograniczenie jego szerokości przy pomocy pionowych wsporników drewnianych zamocowanych w odstępach 1+2 m.

###### **4.4.2. Składowanie studzienek z tworzyw sztucznych**

Studzienki z tworzyw sztucznych należy składować w takich miejscach, aby żaden z ich elementów nie był narażony na uszkodzenie. Mogą one być przechowywane na wolnym powietrzu, ale tylko wtedy, gdy temperatura otoczenia nie przekracza  $+40^{\circ}\text{C}$ . Studzienki należy chronić przed kontaktem z materiałami ropopochodnymi.

###### **4.4.3. Składowanie studzienek prefabrykowanych**

Elementy prefabrykowane należy składować na placu składowym o wyrównanej i odwodnionej powierzchni. Prefabrykaty drobnowymiarowe mogą być układane w stosach o wysokości do 1,80 m. Stopy powinny być zabezpieczone przed przewróceniem.

#### **5. WYMAGANIA DOTYCZĄCE WYKONANIA ROBÓT**

##### **5.1. Ogólne zasady wykonania robót podane zostały w ST**

"Wymagania ogólne" Kod CPV 45000000-7, pkt 5

##### **5.2. Warunki przystąpienia do robót**



Przed przystąpieniem do montażu sieci kanalizacyjnej należy:

- dokonać geodezyjnego wytyczenia trasy rurociągu,
- wykonać wykopy z ewentualnym umocnieniem ich ścian zgodnie z PN-B-1 0736: 1999,
- obniżyć poziom wody gruntowej na czas wykonywania robót podstawowych (w przypadku wystąpienia wysokiego poziomu wód gruntowych lub opadowych),
- przygotować podłoże pod rurociąg zgodnie z dokumentacją.

### **5.3. Montaż rurociągów**

Montaż rurociągów może odbywać się dwoma metodami:

- montaż odcinków rurociągów na powierzchni terenu i opuszczenie ich do wykopu,
- montaż odcinków rurociągu w wykopie.

Rury w wykopie powinny być ułożone w osi montowanego przewodu z zachowaniem spadków.

Na całej długości powinny przylegać do podłoża na co najmniej L obwodu.

### **5.4. Połączenia rur i kształtek z PVC-U i PP**

Przed montażem rur i kształtek z PVC-U i PP należy dokonać ich oględzin. Powierzchnie wewnętrzne i zewnętrzne rur oraz kształtek powinny być gładkie, czyste, pozbawione nierówności, porów i jakichkolwiek innych uszkodzeń w stopniu uniemożliwiającym spełnienie wymagań określonych w normach PN-EN 1401-1:1999, PN-EN 1401-3:2002(U) oraz PN-EN 1852-1:1999, PN-EN 1852-1:1999/A1:2004.

#### **5.4.1. Połączenia kielichowe na wcisk**

Montaż połączeń kielichowych polega na wsunięciu (wciśnięciu) końca rury w kielich, z osadzoną uszczelką (pierścieniem elastomerowym), do określonej głębokości. Dopuszczalne jest stosowanie środka smarującego ułatwiającego wsuwanie. Należy zwrócić szczególną uwagę na osiowe wprowadzenie końca rury w kielich.

### **5.5. Studzienki kanalizacyjne**

Studzienki kanalizacyjne powinny być szczelne i muszą spełniać wymagania określone w PN-B/1 0729: 1999.

Elementy prefabrykowane studzienek, a także studzienki z tworzyw sztucznych powinny być montowane zgodnie z instrukcjami producentów.

## **6. KONTROLA JAKOŚCI ROBÓT**

### **6.1. Ogólne zasady kontroli jakości robót podane zostały w ST "Wymagania ogólne" Kod CPV 45000000-7, pkt 6**

### **6.2. Kontrolę wykonania sieci kanalizacyjnych należy przeprowadzić zgodnie z zaleceniami określonymi w zeszycie nr 9 "Warunków Technicznych Wykonania i Odbioru Sieci Kanalizacyjnych" pkt 7 "Kontrola i badania przy odbiorze".**

Szczelność przewodów wraz z podłączeniami i studzienkami należy zbadać zgodnie z zasadami określonymi w PN-EN 1610:2002. Badanie to powinno być przeprowadzone z użyciem powietrza (metoda L) lub wody (metoda W). Metoda badań powinna być wskazana w dokumentacji projektowej lub szczegółowej specyfikacji technicznej (SST). Przewód kanalizacyjny spełnia wymagania określone w normie (podczas badania szczelności przy użyciu powietrza), gdy spadek ciśnienia zmierzony po upływie czasu badań jest mniejszy niż określony w tabeli 3 PN-EN 1610:2002. Jeżeli w czasie wykonywania próby szczelności z użyciem powietrza występują uszkodzenia, należy przeprowadzić badanie wodą i wyniki te powinny być decydujące.

Z uwagi na charakterystykę techniczną rurociągów badania i próby odbiorowe ograniczają się do kamerowania przewodów i studzienek, szczegółowego odbioru robót zanikowych.

## **7. WYMAGANIA DOTYCZĄCE PRZEDMIARU I OBIARU ROBÓT**

### **7.1. Ogólne zasady obmiaru robót podane zostały w ST "Wymagania ogólne" Kod CPV 45000000-7, pkt 7**

### **7.2. Jednostki i zasady obmiaru robót**

Obmiar robót będzie określać faktyczny zakres wykonanych robót, zgodnie z dokumentacją projektową i SST, w jednostkach ustalonych w kosztorysie.

#### **Wariant I**

#### **7.2.1. Jednostki i zasady obmiaru robót tymczasowych**

Robotami tymczasowymi przy montażu sieci wodociągowych są roboty ziemne (wykopy), umocnienia ich pionowych ścian, wykonanie podłoża pod rurociągi oraz zasypanie z zagęszczeniem gruntu. Zasady obmiaru tych robót należy przyjąć takie same jak dla robót ziemnych określone w odpowiednich katalogach.

Jednostkami obmiaru są:

- wykopy i zasyпка - m<sup>3</sup>,
- umocnienie ścian wykopów - m<sup>2</sup>,
- wykonanie podłoża - m<sup>3</sup> (lub m<sup>2</sup> wraz z podaniem grubości warstwy w m).

#### **7.2.2. Jednostki i zasady obmiaru robót podstawowych**

Obmiaru robót podstawowych sieci i przyłączy kanalizacyjnych (w przypadku wyceny robót w oparciu o KNR 2-18 lub KNNR 4) dokonuje się z uwzględnieniem podziału na:

- rodzaj rur i ich średnice,
- rodzaj wykopu - o ścianach pionowych lub skarpowych,
- głębokość posadowienia rurociągu licząc od powierzchni terenu,
- poziom wody gruntowej.

Długość kanałów obmierza się w metrach wzdłuż osi. Do długości kanałów nie wlicza się komór i studni rewizyjnych (licząc ich wymiar wewnętrzny). Zwężki zalicza się do przewodów o większej średnicy. Podłoża pod rurociągi obmierza się w metrach kwadratowych, a obetonowanie kanałów - w metrach sześciennych zużytego betonu. Kształtek nie wlicza się do długości rurociągu, a oblicza się ich liczbę w sztukach. Studnie rewizyjne z prefabrykatów betonowych i tworzyw sztucznych oblicza się w kompletach zależnie od średnicy, rodzaju gruntów (dla studni wykonywanych metodą studniarską) i głębokości. Głębokość studni określa się jako różnicę rzędnych wjazdu i dna studni. Długość odcinków kanałów i kolektorów poddanych próbie szczelności należy mierzyć między osiami studzienek rewizyjnych, ograniczających odcinek poddany próbie.

**Wariant II** - przy wyższym poziomie agregacji robót

Sieci kanalizacyjne obmiaruje się w metrach długości tych sieci łącznie z kształtkami, studzienkami i komorami. Ten poziom agregacji obejmuje wykonanie robót tymczasowych i towarzyszących.

*Uwaga. Ustalając treść szczegółowej specyfikacji technicznej dla konkretnej dokumentacji projektowej należy wybrać tylko jeden wariant uzgodniony z Zamawiającym.*

## 8. SPOSÓB ODBIORU ROBÓT

**8.1. Ogólne zasady odbioru robót podano w ST "Wymagania ogólne" Kod CPV 45000000-7, pkt 8**

**8.2. Badanie przy odbiorze sieci kanalizacyjnych należy przeprowadzić zgodnie z ustaleniami podanymi w pkt. 7.2. WTWiO sieci kanalizacyjnych**

**8.3. Badania przy odbiorze - rodzaje badań**

Badania przy odbiorze przewodów sieci kanalizacyjnej zależne są od rodzaju odbioru technicznego robót. Odbiory techniczne robót składają się z odbioru technicznego częściowego dla robót zanikających i odbioru technicznego końcowego po zakończeniu budowy.

Badania przy odbiorze powinny być zgodne z PN-EN 1610:2002.

**8.4. Odbiór techniczny częściowy**

Badania przy odbiorze technicznym częściowym polegają na:

- zbadaniu zgodności usytuowania i długości przewodu z dokumentacją. Dopuszczalne odchylenie w planie osi przewodu od osi wytyczonej nie powinno przekraczać  $\pm 2$  cm,
- zbadaniu podłoża naturalnego przez sprawdzenie nienaruszenia gruntu. W przypadku naruszenia podłoża naturalnego, sposób jego zagęszczenia powinien być uzgodniony z projektantem lub nadzorem,
- zbadaniu podłoża wzmocnionego przez sprawdzenie jego grubości i rodzaju, zgodnie z dokumentacją,
- zbadaniu materiału ziemnego użytego do podsypki i obsypki przewodu, który powinien być drobny i średnioziarnisty, bez grud i kamieni,
- zbadaniu szczelności przewodu. Badanie szczelności należy przeprowadzić zgodnie z PN-EN 1610:2002 dla kanalizacji grawitacyjnej.

Szczelność przewodów i studzienek kanalizacji grawitacyjnej powinna gwarantować utrzymanie przez okres 30 minut ciśnienia próbnego, wywołanego wypełnieniem badanego odcinka przewodu wodą do poziomu terenu. Ciśnienie to nie może być mniejsze niż 10 kPa i większe niż 50 kPa, licząc od poziomu wierzchu rury.

Dopuszcza się wykonywanie próby szczelności za pomocą powietrza wg PN-EN 1610:2002. Wyniki badań, powinny być wpisane do dziennika budowy, który z protokołem próby szczelności przewodu, inwentaryzacją geodezyjną (dopuszcza się inwentaryzację szkicową) oraz certyfikatami i deklaracjami zgodności z polskimi normami i aprobatami technicznymi, dotyczącymi rur i kształtek, studzienek kanalizacyjnych, zwieńczeń wpustów i studzienek kanalizacyjnych jest przedłożony podczas spisywania protokołu odbioru technicznego - częściowego (załącznik 1), który stanowi podstawę do decyzji o możliwości zasypywania odebranego odcinka przewodu sieci kanalizacyjnej. Wymagane jest także dokonanie wpisu do dziennika budowy o wykonaniu odbioru technicznego częściowego. Kierownik budowy jest zobowiązany, zgodnie z art. 22 ustawy Prawo budowlane, przy odbiorze technicznym - częściowym przewodu kanalizacyjnego, zgłosić inwestorowi do odbioru roboty ulegające zakryciu, zapewnić dokonanie prób i sprawdzenie przewodu, zapewnić geodezyjną inwentaryzację przewodu, przygotować dokumentację powykonawczą.

**8.5. Odbiór techniczny końcowy**

Badania przy odbiorze technicznym końcowym polegają na:

- zbadaniu zgodności dokumentacji technicznej ze stanem faktycznym i inwentaryzacją geodezyjną,
- zbadaniu zgodności protokołu odbioru wyników badań stopnia zagęszczenia gruntu zasypki wykopu,
- zbadaniu rozstawu studzienek kanalizacyjnych,
- zbadaniu protokołów odbiorów prób szczelności przewodów kanalizacyjnych.

Wyniki badań powinny być wpisane do dziennika budowy, który z:

- protokołami odbiorów technicznych częściowych przewodu kanalizacyjnego (załącznik 1), projektem ze zmianami wprowadzonymi podczas budowy,

- wynikami badań stopnia zagęszczenia gruntu zasypki wykopu, inwentaryzacją geodezyjną,
- protokołem szczelności systemu kanalizacji grawitacyjnej (załącznik 2), należy przekazać inwestorowi wraz z wykonanym przewodem sieci kanalizacyjnej.

Konieczne jest dokonanie wpisu do dziennika budowy o wykonaniu odbioru technicznego końcowego. Teren po budowie przewodu kanalizacyjnego powinien być doprowadzony do pierwotnego stanu. Kierownik budowy przekazuje inwestorowi instrukcję obsługi określonego systemu kanalizacyjnego. Kierownik budowy jest zobowiązany, zgodnie z art. 57 ust. 1 p. 2 ustawy Prawo budowlane, przy odbiorze końcowym złożyć oświadczenia:

- o wykonaniu przewodu kanalizacyjnego zgodnie z dokumentacją projektową i warunkami pozwolenia na budowę,
- o doprowadzeniu do należytego stanu i porządku terenu budowy, a także - w razie korzystania - ulicy i sąsiadującej z budową nieruchomości.

## **9. PODSTAWA ROZLICZENIA ROBÓT PODSTAWOWYCH, TYMCZASOWYCH I PRAC TOWARZYSZĄCYCH**

### **9.1. Ogólne ustalenia dotyczące podstawy płatności podano w ST "Wymagania ogólne" Kod CPV 45000000-7, pkt 9**

#### **9.2. Zasady rozliczenia i płatności**

Rozliczenie robót montażowych sieci kanalizacyjnych z tworzyw sztucznych może być dokonane jednorazowo po wykonaniu pełnego zakresu robót i ich końcowym odbiorze lub etapami określonymi w umowie, po dokonaniu odbiorów częściowych robót. Ostateczne rozliczenie umowy pomiędzy zamawiającym a wykonawcą następuje po dokonaniu odbioru końcowego. Podstawę rozliczenia oraz płatności wykonanego i odebranego zakresu robót stanowi wartość tych robót obliczona na podstawie:

- określonych w dokumentach umownych (ofercie) cen jednostkowych i ilości robót potwierdzonych przez zamawiającego lub
- ustalonej w umowie kwoty ryczałtowej za określony zakres robót.

**Ceny jednostkowe lub kwoty ryczałtowe obejmujące wykonanie robót montażowych sieci kanalizacyjnych z tworzyw sztucznych uwzględniają:**

- przygotowanie stanowiska roboczego,
- dostarczenie materiałów, narzędzi i sprzętu,
- obsługę sprzętu,
- przenoszenie podręcznych urządzeń i sprzętu w miarę postępu robót,
- wykonanie robót ziemnych, montaż rurociągów, obiektów sieciowych i urządzeń,
- wykonanie prób szczelności, usunięcie wad i usterek powstałych w czasie wykonywania robót,
- wykonanie badań i pomiarów kontrolnych standardowych (np. próbki betonu), koszty pośrednie, zysk kalkulacyjny i ryzyko,
- doprowadzenie terenu po budowie przewodów kanalizacyjnych do stanu pierwotnego

#### **9.3. Objazdy, przejazdy i organizacja ruchu**

9.3.1. Koszt wybudowania objazdów/przejazdów i organizacji ruchu obejmuje:

- opracowanie oraz uzgodnienie z odpowiednimi instytucjami projektu organizacji ruchu na czas trwania budowy, oraz jego aktualizację stosownie do postępu robót,
- ustawienie tymczasowego oznakowania i oświetlenia zgodnie z zatwierdzonym projektem organizacji ruchu i wymaganiami bezpieczeństwa ruchu,
- opłaty za zajęcia terenu,
- przygotowanie terenu,
- konstrukcję tymczasowej nawierzchni, ramp, chodników, krawężników, barier, oznakowań i drenażu,
- tymczasową przebudowę urządzeń obcych.

9.3.2. Koszt utrzymania objazdów/przejazdów i organizacji ruchu obejmuje:

- oczyszczanie, przestawianie, przykrycie i usunięcie tymczasowych oznakowań pionowych, poziomych, barier i świateł,
- utrzymanie płynności ruchu publicznego.

9.3.3. Koszt likwidacji objazdów/przejazdów i organizacji ruchu obejmuje:

- usunięcie wbudowanych materiałów i oznakowań,
- doprowadzenie terenu do stanu pierwotnego.

9.3.4. Koszt budowy, utrzymania i likwidacji objazdów, przejazdów organizacji ruchu ponosi Zamawiający

## **10. DOKUMENTY ODNIESIENIA**

### **10.1. Normy**

1. PN-EN 1610:2002 Budowa i badania przewodów kanalizacyjnych
2. PN-EN 752-1 :2000 Zewnętrzne systemy kanalizacyjne. Pojęcia ogólne i definicje
3. PN-EN 752-2:2000 Zewnętrzne systemy kanalizacyjne. Wymagania
4. PN-EN 1401-1:1999 Systemy przewodowe z tworzyw sztucznych. Podziemne bezciśnieniowe systemy przewodowe z niezmiękczonego polichlorku winylu (PVC-U) do odwadniania i kanalizacji. Część 1:

- Wymagania dotyczące rur, kształtek i systemu
5. PN-ENV 1401-3:2002 (U) Systemy przewodów rurowych z tworzyw sztucznych do podziemnej bezciśnieniowej kanalizacji deszczowej i ściekowej. Nieplastyfikowany polichlorek winylu (PVC-U). Część 3: Zalecenia dotyczące wykonania instalacji
  6. PN-EN 1852-1: 1999 Systemy przewodowe z tworzyw sztucznych. Podziemne bezciśnieniowe systemy przewodowe z polipropylenu (PP) do odwadniania i kanalizacji. Część 1: Wymagania dotyczące rur, kształtek i systemu
  7. PN-EN 1852-1:1999/A1:2004 -Jw.-
  8. PN-ENV 1852-2:2003 Systemy przewodów z tworzyw sztucznych do podziemnej bezciśnieniowej kanalizacji deszczowej i sanitarnej. Polipropylene (PP). Część 2: Zalecenia dotyczące oceny zgodności
  8. PN-EN 588-1 :2000 Rury włókno-cementowe do kanalizacji. Część 1: Rury, złą-cza i kształtki do systemów grawitacyjnych
  9. PN-EN 588-2:2004 Rury włókno-cementowe do kanalizacji. Część 2: Studzienki włączowe i niewłączowe
  10. PN-EN 124:2000 Zwieńczenia wpustów i studzienek kanalizacyjnych do nawierzchni dla ruchu pieszego kołowego. Zasady konstrukcji, badania typu, znakowanie, sterowanie jakością
  11. EN 13101:2005 Stopnie żeliwne do studzienek kontrolnych
  12. PN-B 10729: 1999 Kanalizacja. Studzienki kanalizacyjne
  13. PN-B 12037: 1998 Cegły pełne wypalane z gliny - kanalizacyjne
  14. PN-EN 476:2001 Wymagania ogólne dotyczące elementów stosowanych w systemach kanalizacji grawitacyjnej
  15. PN-EN 681-1:2002 Uszczelnienia z elastomerów. Wymagania materiałowe dotyczące uszczelek złączy rur wodociagowych i odwadniających. Część 1: Guma
  16. PN-EN 681-2:2002 Uszczelnienia z elastomerów. Wymagania materiałowe dotyczące uszczelek złączy rur wodociagowych odwadniających. Część 2: Elastomery termoplastyczne.

### 10.2 Ustawy

- Ustawa z dnia 7 lipca 1994 r. - Prawo budowlane (jednolity tekst Dz. U. 2006 Nr 156, poz. 1118).
- Ustawa z dnia 29 stycznia 2004 r. - Prawo zamówień publicznych (Dz. U. Nr 19, poz. 177) (Dz. U. z 2006 r. Nr 164, poz. 1163).
- Ustawa z dnia 16 kwietnia 2004 r. - o wyrobach budowlanych (Dz. U. Nr 92, poz. 881).
- Ustawa z dnia 24 sierpnia 1991 r. - o ochronie przeciwpożarowej (Dz. U. z 2002 r. Nr 147, poz. 1229).
- Ustawa z dnia 21 grudnia 2000 r. - o dozorcze technicznym (Oz U. Nr 122, poz. 1321 z późno zm.).
- Ustawa z dn 27 kwietnia 2001 r- Prawo ochrony środow. (Dz. U. Nr 62, poz. 627) ( Dz.U.2006 Nr 129, poz. 902).
- Ustawa z dnia 21 marca 1985 r. - o drogach publicznych (jednolity tekst Dz. U. z 2004 r. Nr 204, poz. 2086).
- Ustawa z dnia 7 czerwca 2001 r. - o zbiorowym zaopatrzeniu w wodę i zbiorowym odprowadzeniu ścieków (Dz. U. Nr 72, poz. 747) (jednolity tekst Dz. U. 2006 Nr 123, poz. 858).

### 10.3. Rozporządzenia

- Rozporządzenie Ministra Rozwoju Regionalnego i Budownictwa z dnia 2 kwietnia 2001 r. - w sprawie geodezyjnej ewidencji sieci uzbrojenia terenu oraz zespołów uzgadniania dokumentacji projektowej (Dz. U. Nr 38, poz. 455).
- Rozporządzenie Ministra Infrastruktury z dnia 11 sierpnia 2004 r. - w sprawie systemów oceny zgodności, wymagań, jakie powinny spełniać notyfikowane jednostki uczestniczące w ocenie zgodności, oraz sposobu oznaczania wyrobów budowlanych znakowaniem CE (Dz. U. 2004 Nr 195, poz. 2011).
- Rozporządzenie Ministra Infrastruktury z dnia 14 października 2004 r. - w sprawie europejskich aprobat technicznych oraz polskich jednostek organizacyjnych upoważnionych do ich wydawania (Dz. U. 2004 Nr 237, poz 2375).
- Rozporządzenie Ministra Pracy i Polityki Społecznej z dnia 26 września 1997 r. - w sprawie ogólnych przepisów bezpieczeństwa i higieny pracy (Dz. U. Nr 129, poz. 844) ( jednolity tekst Dz. U. 2003 Nr 169, poz. 1650).
- Rozporządzenie Ministra Infrastruktury z dnia 6 lutego 2003 r. - w sprawie bezpieczeństwa i higieny pracy podczas wykonywania robót budowlanych (Dz. U. Nr 47, poz. 401).
- Rozporządzenie Ministra Infrastruktury z dnia 23 czerwca 2003 r. - w sprawie informacji dotyczącej bezpieczeństwa i ochrony zdrowia oraz planu bezpieczeństwa i ochrony zdrowia (Dz. U. Nr 120, poz. 1126).
- Rozporządzenie Ministra Infrastruktury z dnia 11 sierpnia 2004 r. - w sprawie sposobów deklarowania wyrobów budowlanych oraz sposobu znakowania ich znakiem budowlanym (Dz. U. Nr 198, poz. 2041).
- Rozporządzenie Ministra Infrastruktury z dnia 27 sierpnia 2004 r. - zmieniające rozporządzenie w sprawie dziennika budowy, montażu i rozbiórki, tablicy informacyjnej oraz ogłoszenia zamawiającego dane dotyczące bezpieczeństwa pracy i ochrony zdrowia (Dz. U. Nr 198, poz. 2042).
- Rozporządzenie Ministra Infrastruktury z dnia 2 września 2004 r. - w sprawie szczegółowego zakresu i formy dokumentacji projektowej, specyfikacji technicznych wykonania i odbioru robót budowlanych oraz programu funkcjonalno-użytkowego (Dz. U. Nr 202, poz. 2072).

....., dnia .....

**PROTOKÓŁ ODBIORU TECHNICZNEGO - CZĘŚCIOWEGO PRZEWODU KANALIZACYJNEGO****1. Przedmiot odbioru**

Przewód ogólnospławny\*, sanitarny\*, deszczowy\*; system: grawitacyjny\*, ciśnieniowy\*, podciśnieniowy\*,  
zrealizowany w ..... w ul. .... na odcinku .....

o średnicy DN/ID\*, DN/OD\* ..... długości L = .....

wykonany z materiału .....

ze studzienkami kanalizacyjnymi .....

zaprojektowany przez .....

uzgodniony przez .....  
nazwa przedsiębiorstwa wodociągów i kanalizacji

Nr uzgodnienia ....., okres budowy od dnia do dnia .....

**2. Skład Komisji, której przewodniczy inwestor:**

Poz.	-	Imię i nazwisko	Instytucja	Stanowisko	Uwagi)
1.	Inwestor				
2.	Wykonawca				
3.	Nadzór				
4.	Użytkownik				
5.	Projektant				

1) dla osób pełniących samodzielne funkcje w budownictwie, Nr ewidencyjne: uprawnień budowlanych i Okręgowej Izby Inżynierów Budownictwa

**3. Wykonawca przedstawił następujące dokumenty:**

- a) pozwolenie na budowę; c) projekt.  
b) dziennik budowy; d) .....

**4. Wykonawca załączył do protokołu następujące dokumenty:**

- a) protokół z badania szczelności - przewodu; c) inwentaryzację geodezyjną - szkicową;  
b) certyfikaty albo deklaracje zgodności z polskimi normami lub aprobatami technicznymi dotyczące rur, kształtek i studzienek kanalizacyjnych; d) .....

**5. Komisja stwierdza, że przewód kanalizacyjny będący przedmiotem odbioru:**

**5.1. zrealizowano zgodnie\* niezgodnie\* z przedstawioną dokumentacją oraz warunkami technicznymi wykonania i odbioru**

**5.2. może zostać" nie może zostać" zasypany**

Na odwrotnej stronie niniejszego protokołu nie zostały zamieszczone\* zostały zamieszczone\* i podpisane pozostałe ustalenia komisji.

**6. Podpisy członków Komisji**

Inwestor:                      Wykonawca:                      Nadzór:                      Użytkownik:                      Projektant:

1. .... 2. .... 3. .... 4. .... 5. ....

\* niepotrzebne skreślić

....., dnia .....

**PROTOKÓŁ ODBIORU TECHNICZNEGO - KOŃCOWEGO PRZEWODU KANALIZACYJNEGO****1. Przedmiot odbioru**

Przewód ogólnospławny\*, sanitarny\*, deszczowy\*; system: grawitacyjny\*, ciśnieniowy\*, podciśnieniowy\*,  
zrealizowany w ..... w ul. .... na odcinku .....

nazwa miejscowości

o średnicy DN/ID\*, DN/OD\* ..... długości L = .....

wykonany z materiału .....

ze studzienkami kanalizacyjnymi .....

zaprojektowany przez .....

uzgodniony przez .....

nazwa przedsiębiorstwa wodociągów i kanalizacji

Nr uzgodnienia ....., okres budowy od dnia do dnia .....

**2. Skład Komisji, której przewodniczy inwestor:**

Poz.	–	Imię i nazwisko	Instytucja	Stanowisko	Uwagi)
1.	Inwestor				
2.	Wykonawca				
3.	Nadzór				
4.	Użytkownik				
5.	Projektant				

1) dla osób pełniących samodzielne funkcje w budownictwie, Nr ewidencyjne: uprawnień budowlanych i Okręgowej Izby Inżynierów Budownictwa

**3. Wykonawca przedstawił następujące dokumenty:**

- a) pozwolenie na budowę; c) projekt.  
b) dziennik budowy; d) .....

**4. Wykonawca załączył do protokołu następujące dokumenty:**

- a) protokół z odbioru technicznego częściowych przewodu kanalizacyjnego; e) wyniki badań stopnia zagęszczenia gruntu zasyпки wykopu;  
b) projekt z wprowadzonymi zmianami podczas budowy; f) inwentaryzacja geodezyjne;  
c) protokół odbioru szczelności systemu kanalizacji podciśnieniowej\*; g) .....  
d) protokół odbioru uruchomienia systemu kanalizacji ciśnieniowej\*, podciśnieniowej", przepompowni ścieków\*;

**5. Komisja stwierdza, że przewód kanalizacyjny będący przedmiotem odbioru:**

5.1. zrealizowano zgodnie\* niezgodnie\* z przedstawioną dokumentacją oraz warunkami technicznymi wykonania i odbioru

5.2. może zostać" nie może zostać" zasypany

Na odwrotnej stronie niniejszego protokołu nie zostały zamieszczone\* zostały zamieszczone\* i podpisane pozostałe ustalenia komisji w tym dotyczące stwierdzonych wad i terminu ich usunięcia.

**6. Podpisy członków Komisji**

Inwestor :                      Wykonawca:                      Nadzór:                      Użytkownik:                      Projektant:

1. .... 2. .... 3. .... 4. .... 5. ....

\*niepotrzebne skreślić